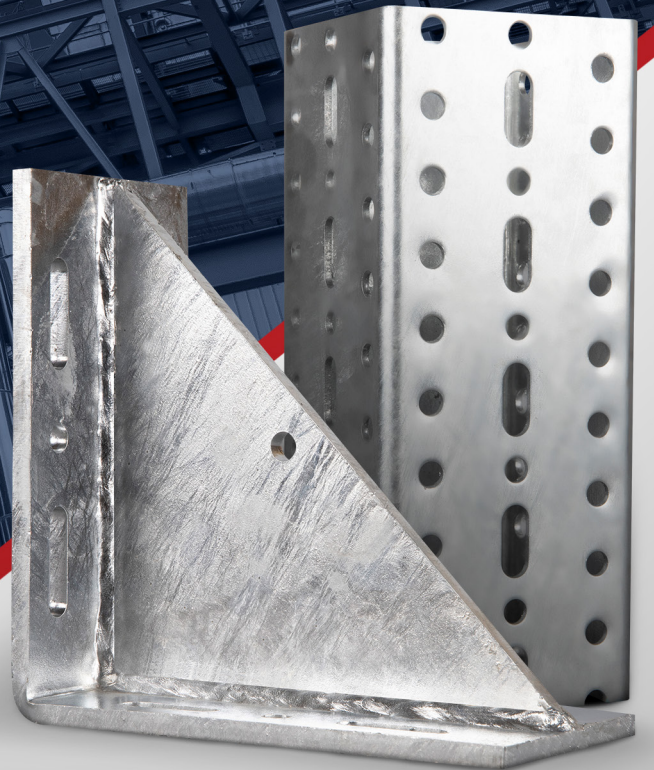


**ATLAS AĞIR HİZMET  
PROFİLLERİ VE AKSESUARLARI**

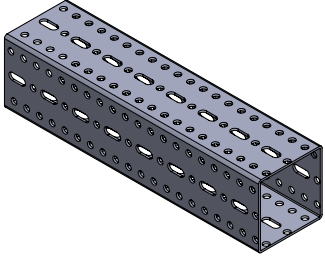
**ATLAS HEAVY DUTY  
BEAM SECTIONS AND ACCESSORIES**



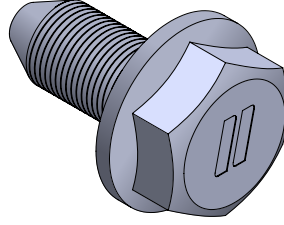
**|| DARHAN**

# İÇERİK

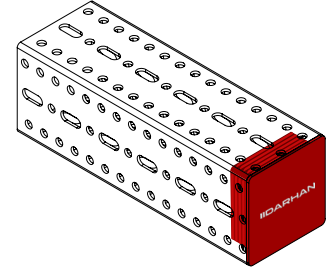
## CONTENT



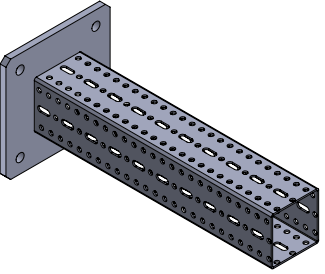
Ağır Yük Profili ATL  
Heavy Duty Beam Section ATL  
Sayfa / Page 44-45



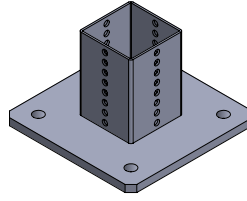
Kendinden Şekillendirmeli Vida MD  
Self Forming Screw MD  
Sayfa / Page 46



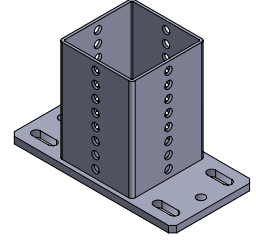
Profil Kapağı DEC  
End Cap DEC  
Sayfa / Page 46



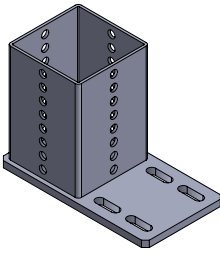
Atlas Konsol DC  
Atlas Console DC  
Sayfa / Page 47-48



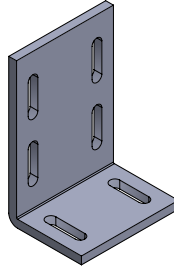
Yapı Bağlantı Parçası DSF  
Saddle Flange DSF  
Sayfa / Page 49



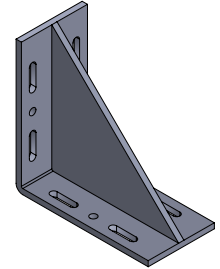
Köşe Bağlantı Adaptörü DFT  
Angle Fitting DFT  
Sayfa / Page 50



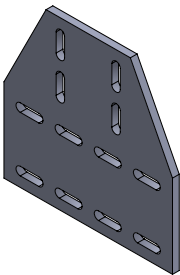
Köşe Bağlantı Adaptörü DFL  
Angle Fitting DFL  
Sayfa / Page 50



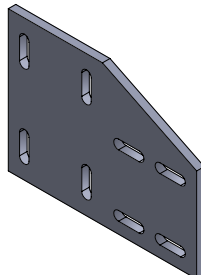
Köşe Bağlantı Parçası DF1  
Angle Fitting DF1  
Sayfa / Page 51



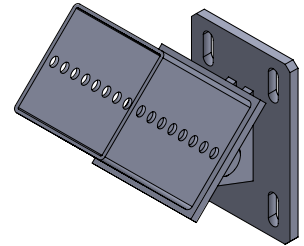
Köşe Bağlantı Parçası DF2  
Angle Fitting DF2  
Sayfa / Page 51



Plaka Tipi Bağlantı Parçası DPM  
Plate Fitting DPM  
Sayfa / Page 52



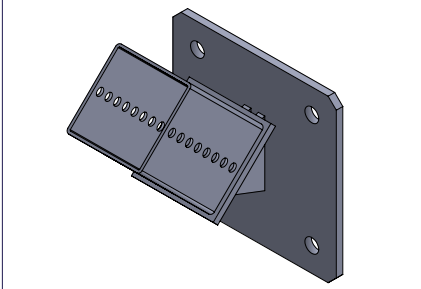
Plaka Tipi Bağlantı Parçası DPC  
Plate Fitting DPC  
Sayfa / Page 52



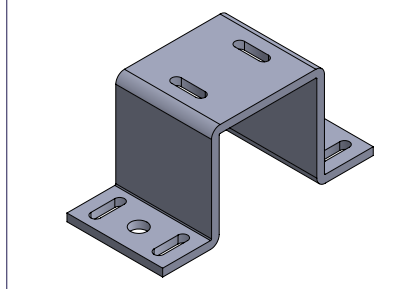
Ayarlanabilir Fitting DJ1  
Adjustable Fitting DJ1  
Sayfa / Page 53

# İÇERİK

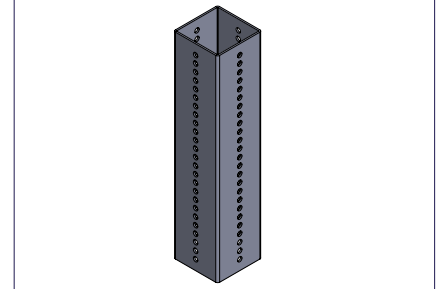
## CONTENT



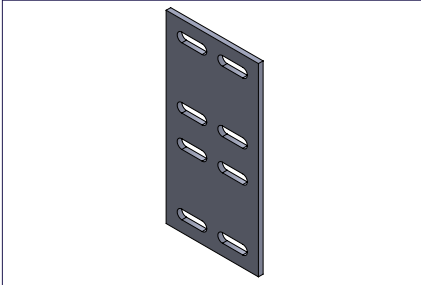
Ayarlanabilir Fitting DJ2  
Adjustable Fitting DJ2  
Sayfa / Page 53



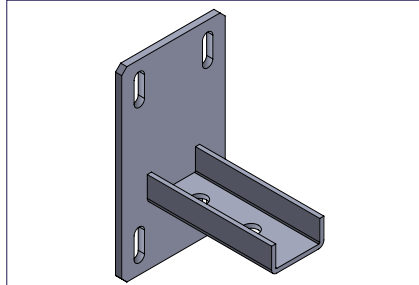
U Atkı Braketi DUF  
U Flange DUF  
Sayfa / Page 54



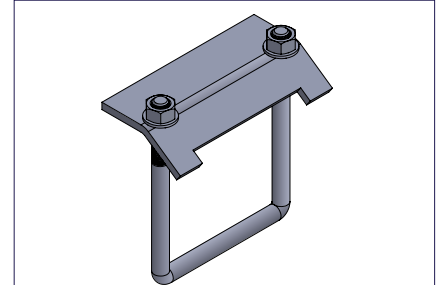
Uzatma Parçası DEX1  
Extension Part DEX1  
Sayfa / Page 55



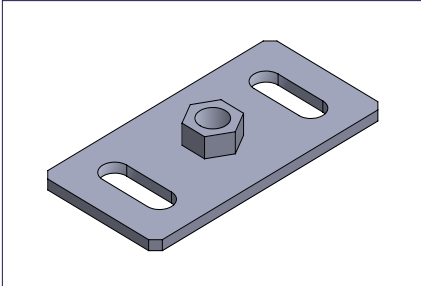
Uzatma Parçası DEX2  
Extension Part DEX2  
Sayfa / Page 55



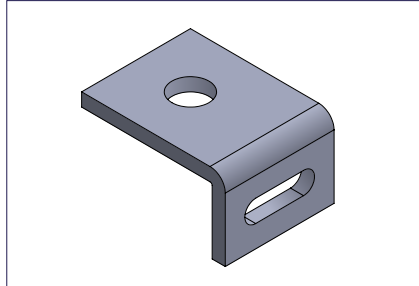
G Profil Adaptörü DAG  
G Channel Adaptor DAG  
Sayfa / Page 56



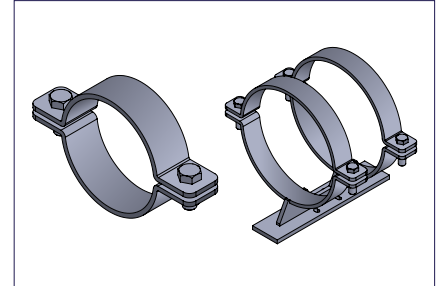
Kiriş Kenedi DBC  
Beam Clamp DBC  
Sayfa / Page 57



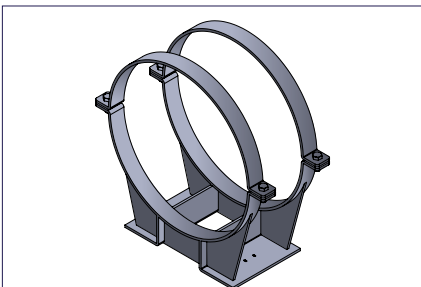
Boru Kelepçe Konnektör DCL  
Pipe Clamp Connector DCL  
Sayfa / Page 58



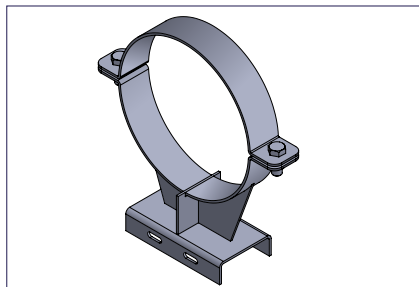
U-bolt Adaptörü DUB  
U-bolt Adaptor DUB  
Sayfa / Page 59



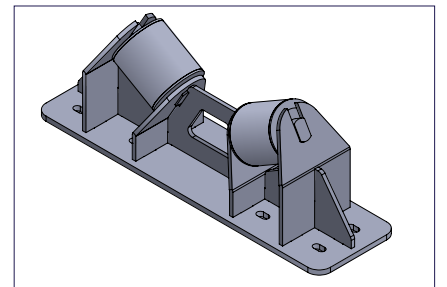
Endüstriyel Tip Boru Askı Destek Sistemi  
Industrial Type Pipe Support DPS  
Sayfa / Page 60



Endüstriyel Tip Boru Askı Destek Sistemi  
Industrial Type Pipe Support DPS  
Sayfa / Page 61



Sabit Nokta Kelepçesi DFP  
Fix Point Clamp DFP  
Sayfa / Page 62

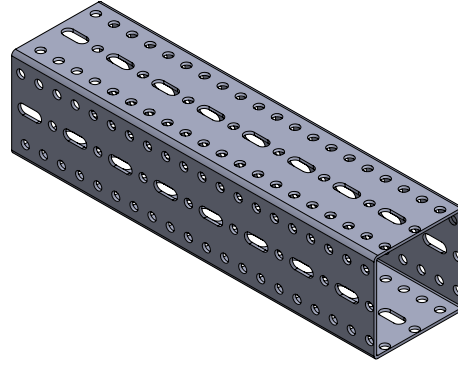


Endüstriyel Tip Makara DRL  
Industrial Type Pipe Roller DRL  
Sayfa / Page 63

# ATLAS Ağır Yük Profili

## ATLAS Heavy Duty Beam Section

Ağır yük montajlar için efektif bağlantı çözümleri  
The efficient fixing solution for heavy-duty installations



### Özellikler

Malzeme : Çelik S235JR (malzeme no. 1.0038) DIN EN 10025-2'e göre  
Kaplama : Sıcak daldırma galvaniz, min. 75 µm, DIN EN ISO 1461'e göre

### Uygulama

Enerji : Enerji santralleri, Petrokimya tesisleri, Madencilik  
Altyapı : Havalimanları, tren, metro hastaneler, su arıtma ve atık su tesisleri  
Endüstri : Kimya/ilacı, otomatik, makina

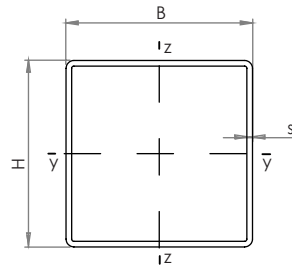
### Properties

Material : Steel S235JR (material no. 1.0038) acc. to DIN EN 10025-2  
Galvanisation : Hot-dip galvanised, min. 75 µm, acc. to DIN EN ISO 1461

### Application

Energy : Power plants, Oil & Gas (offshore and onshore), Mining  
Infrastructure : Airports, train, metro hospitals, water treatment, water supply  
Industry : Chemical/Pharmaceutical, Automotive, Machinery

Kod Code	Açıklama Description	B (mm)	H (mm)	s (mm)	Ağırlık Weight (kg/m)	Uzunluk Length (mm)
2200192539	ATL 80-3,0	80	80	3,0	6,1	6.000
2200112904	ATL 100-3,0	100	100	3,0	7,4	6.000
2200112903	ATL 100-4,0	100	100	4,0	9,6	6.000



### Kesit Özellikleri / Section Properties

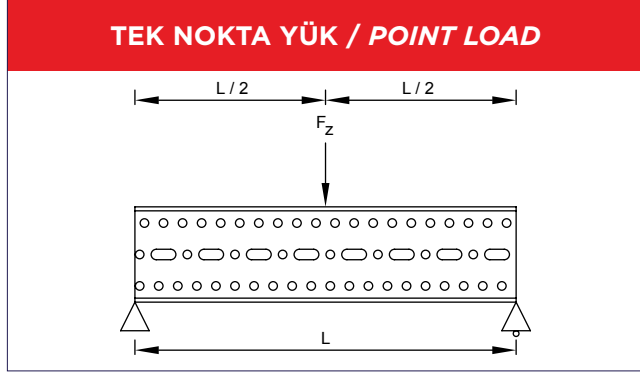
Açıklama Description	Kesit Alanı Cross Section Area (mm <sup>2</sup> )	Burulma Modülü Torsion Section of Inertia (cm <sup>3</sup> )	Atalet Burulma Momenti Torsion Moment of Inertia (cm <sup>4</sup> )	Kesit Atalet Momenti Moment of Inertia Iy (cm <sup>4</sup> )	Kesit Atalet Momenti Moment of Inertia Iz (cm <sup>4</sup> )	Kesit Mukavemet Momenti Section Modules Wy (cm <sup>3</sup> )	Kesit Mukavemet Momenti Section Modules Wz (cm <sup>3</sup> )
ATL 80-3,0	510	35,6	108,95	54,6	54,6	13,8	13,8
ATL 100-3,0	802	56,5	252,78	126,39	126,39	25,28	25,28
ATL 100-4,0	1053	73,68	324,61	162,31	162,31	32,46	32,46

Kesit özellikleri delikli kesite göre belirlenmiştir.  
The section properties is determined according to the perforated sections.

# ATLAS Ağır Yük Profili

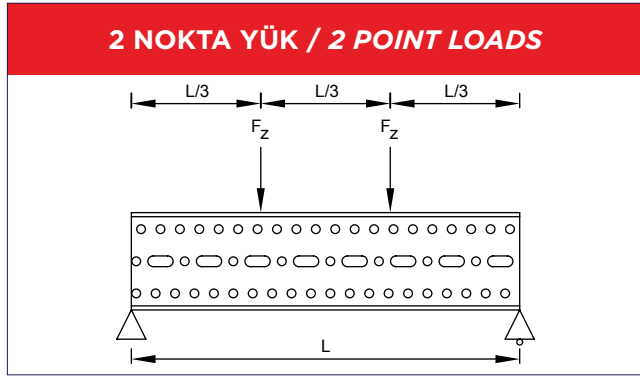
## ATLAS Heavy Duty Beam Section

Ağır yük montajlar için efektif bağlantı çözümleri  
The efficient fixing solution for heavy-duty installations



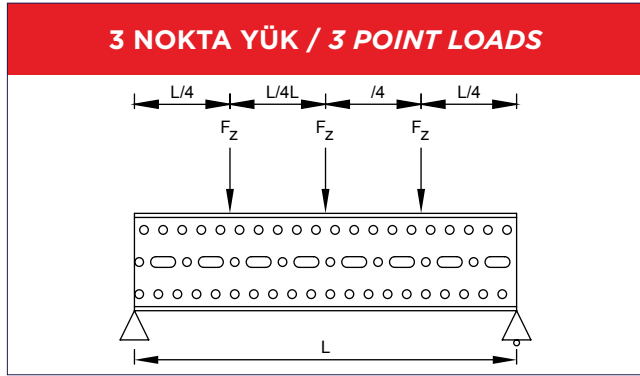
Lmax (mm)	Fz, perm (kN) ATL 80-3,0	Fz, perm (kN) ATL 100-3,0	Fz, perm (kN) ATL 100-4,0
1000	9	16,5	21
1500	6,1	11,1	14,2
2000	4,5	8,3	10,5
2500	3,2	6,6	7,8
3000	2,3	4,7	5,9

Fz (kN) L/2 üzerindeki sabit yük.  
Fz (kN) as permanent load at L/2.



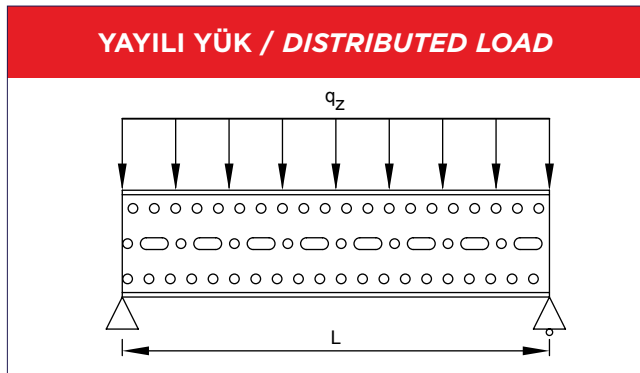
Lmax (mm)	Fz, perm (kN) ATL 80-3,0	Fz, perm (kN) ATL 100-3,0	Fz, perm (kN) ATL 100-4,0
1000	6,9	12,1	15,6
1500	4,5	8,3	10,6
2000	3	5,7	7,8
2500	1,8	3,8	5,1
3000	1,3	2,8	3,5

Fz (kN) L/2 ve 2L/3 üzerindeki sabit yük.  
Fz (kN) as permanent load at L/2 and 2L/3.



Lmax (mm)	Fz, perm (kN) ATL 80-3,0	Fz, perm (kN) ATL 100-3,0	Fz, perm (kN) ATL 100-4,0
1000	4,6	8,4	10,7
1500	3,1	5,6	7,2
2000	2,1	4,1	5,3
2500	1,2	2,8	3,6
3000	0,9	2	2,5

Fz (kN) L/4, L/2 ve 3L/4 üzerindeki sabit yük.  
Fz (kN) as permanent load at L/4, L/2 and 3L/4.



Lmax (mm)	Fz, perm (kN) ATL 80-3,0	Fz, perm (kN) ATL 100-3,0	Fz, perm (kN) ATL 100-4,0
1000	18	33,3	42,8
1500	8,1	14,8	19
2000	3,9	8,3	10,6
2500	1,9	4,3	5,6
3000	1,1	2,5	3,2

qz (kN/m) L üzerindeki sabit yük.  
qz (kN/m) as permanent load at L.

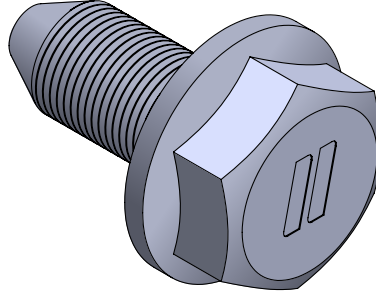
- Yük kapasite hesaplamaları Eurocode 3 (EN 1993) baz alınmıştır.
- Elemanların kendi ağırlıkları dikkate alınmıştır.
- Emniyet faktörü 1,35 alınmıştır.
- Sehim limiti L/200 alınmıştır.

- Basis of calculation of the load capacity is accordance with Eurocode 3 (EN 1993)
- Self weight considered.
- Safety factor is taken into account as 1,35.
- Deflection limit value is L/200.

# Kendinden Şekillendirmeli Vida

## Self Screwing Bolt MD

Kendinden diş açan özel formlu civata  
Bolt with special form can thread to the hole



### Özellikler

Malzeme : Çelik 10,9 Kalite  
Kaplama : Dakromat  
Ölçü : M.10 x 20 mm

### Uygulama

Torklu sıkma makinesi 15 mm lokma ile kullanılır.  
Sıkma ve diş açma işlemi, civata flanşı saca değdikten sonra bitirilmelidir.

### Properties

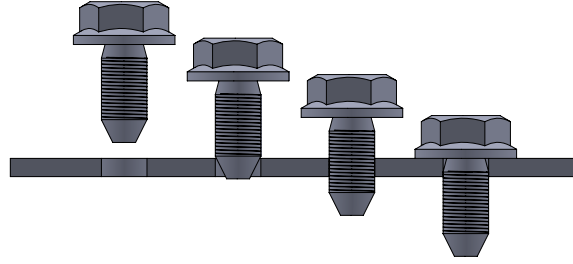
Material : Steel 10,9 Grade  
Galvanisation : Dacromate  
Dimension : M.10 x 20 mm

### Application

Torque controlled tightening machine shall be used with 15 mm socket. Tightening and trading shall be stopped after bolt flange touch to sheet.

Kod  
Code

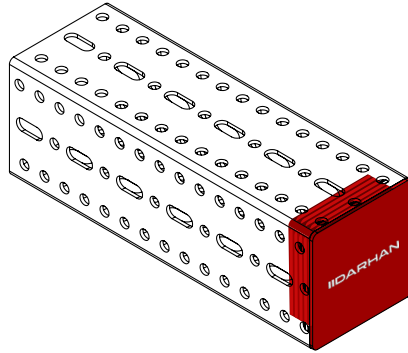
2200192512



# Profil Kapağı DEC

## End Cap DEC

ATL profil bitiş noktalarında kullanılan plastik kapak.  
The clip-on and accurately shaped plastic end for the ATL profile.

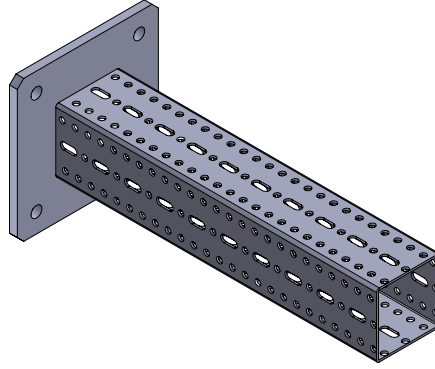


Kod Code	Açıklama Description	Uygun Profil Suitable for	Renk Color
2200192960	DEC.80	ATL 80	Kırmızı / Red
2200113086	DEC.100	ATL 100	Kırmızı / Red

# ATLAS Konsol - DC

## ATLAS Console - DC

Ađır y¼k boru hatları için hazır plaka kaynaklı konsol  
Mounting profiles with welded base plate for fastening heavy duty pipelines



### Özellikler

Malzeme : Çelik S235JR (malzeme no. 1.0038) DIN EN 10025-2'e göre  
Kaplama : Sıcak daldırma galvaniz, min. 75 µm, DIN EN ISO 1461'e göre

### Uygulama

Ađır y¼k boru hatlarının duvara montajında kullanılan hazır konsol.

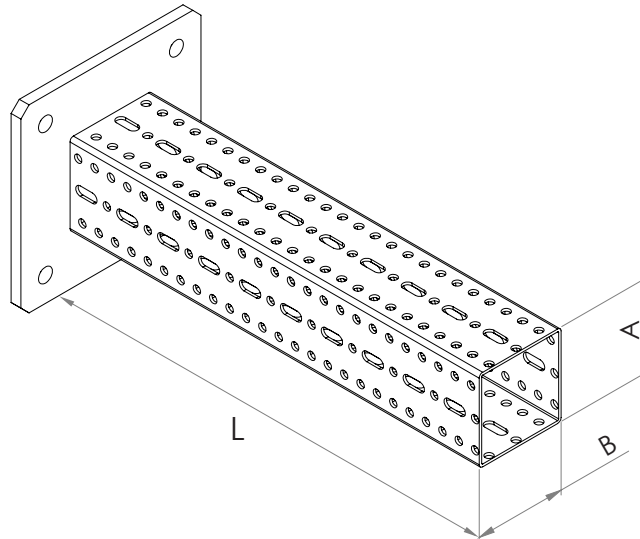
### Properties

Material : Steel S235JR (material no. 1.0038) acc. to DIN EN 10025-2  
Galvanisation : Hot-dip galvanised, min. 75 µm, acc. to DIN EN ISO 1461

### Application

Simple and safe fixing of heavy-duty pipelines along the wall.

Kod Code	Açıklama Description	A (mm)	B (mm)	t (mm)	L (mm)	Plaka Ölçüsü Plate Dimension (mm)	Ød (mm)
2200192980	DC80.500	80	80	3	500	200x200x10	17
2200192981	DC80.1000	80	80	3	1000	200x200x10	17
2200192982	DC80.1500	80	80	3	1500	200x200x10	17
2200113670	DC100.500	100	100	3	500	220x220x12	17
2200113671	DC100.1000	100	100	3	1000	220x220x12	17
2200113672	DC100.1500	100	100	3	1500	220x220x12	17

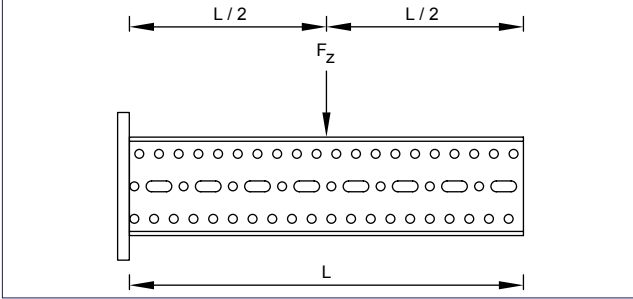


# ATLAS Konsol - DC

## ATLAS Console - DC

Ađır yük boru hatları için hazır plaka kaynaklı konsol  
Mounting profiles with welded base plate for fastening heavy duty pipelines

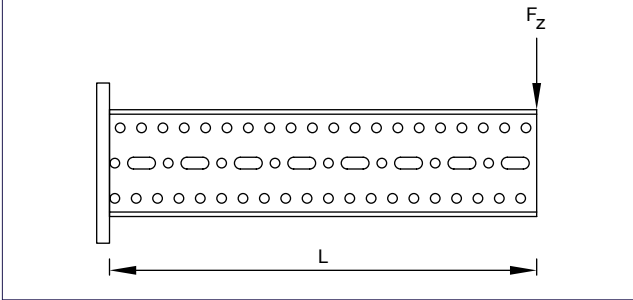
### ORTA TEK YÜK / POINT LOAD AT MIDDLE



Lmax (mm)	Fz, perm (kN) ATL 80-3,0	Fz, perm (kN) ATL 100-3,0
500	8,3	10,8
1000	4,6	6,3
1500	2,7	4,0

Fz (kN) L/2 üzerindeki sabit yük.  
Fz (kN) as permanent load at L/2.

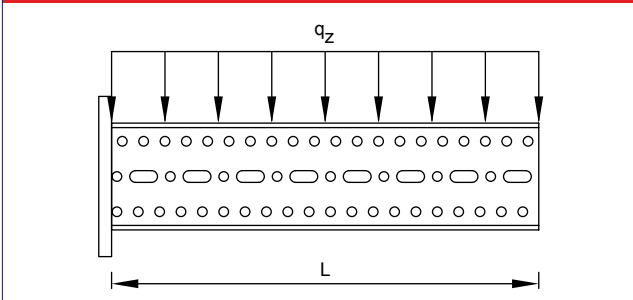
### UÇTA TEK YÜK / POINT LOAD AT END



Lmax (mm)	Fz, perm (kN) ATL 80-3,0	Fz, perm (kN) ATL 100-3,0
500	4,2	5,4
1000	2,3	3,2
1500	1,4	2,1

Fz (kN) L üzerindeki sabit yük.  
Fz (kN) as permanent load at L.

### YAYILI YÜK / DISTRIBUTED LOAD



Lmax (mm)	qz, perm (kN) ATL 80-3,0	qz, perm (kN) ATL 100-3,0
500	11,3	14,7
1000	3,3	4,3
1500	1,3	1,8

qz (kN/m) L üzerindeki sabit yük.  
qz (kN/m) as permanent load at L.

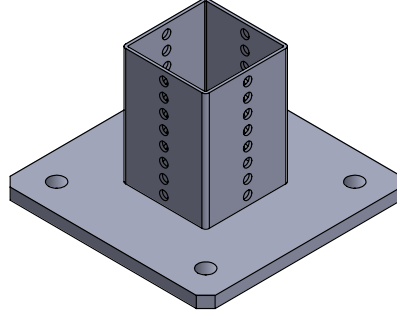
- Yük kapasite hesaplamaları Eurocode 3 (EN 1993) baz alınmıştır.
- Elemanların kendi ađırlıkları dikkate alınmıştır.
- Emniyet faktörü 1,35 alınmıştır.
- Sehim limiti L/200 alınmıştır.

- Basis of calculation of the load capacity is accordance with Eurocode 3 (EN 1993)
- Self weight considered.
- Safety factor is taken into account as 1,35.
- Deflection limit value is L/200.

# Yapı Bağlantı Parçası - DASF

## Saddle Flange - DASF

ATL profillerin yapıya bağlantısında optimum çözüm  
Optimum connection and fastening of ATL profiles



### Özellikler

Malzeme : Çelik S235JR (malzeme no. 1.0038) DIN EN 10025-2'e göre  
Kaplama : Sıcak daldırma galvaniz, min. 75 µm, DIN EN ISO 1461'e göre

### Uygulama

DASF yapı bağlantı parçası özel tasarımı sayesinde profilin içine montajıyla yapıya hızlı ve güvenli montajı sağlar.

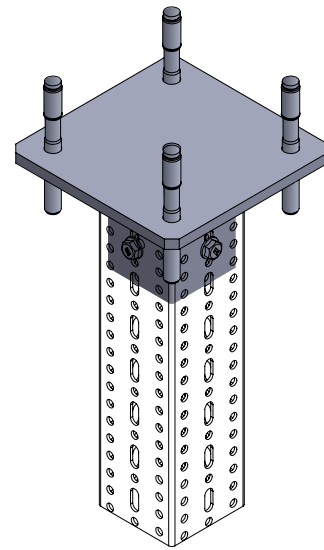
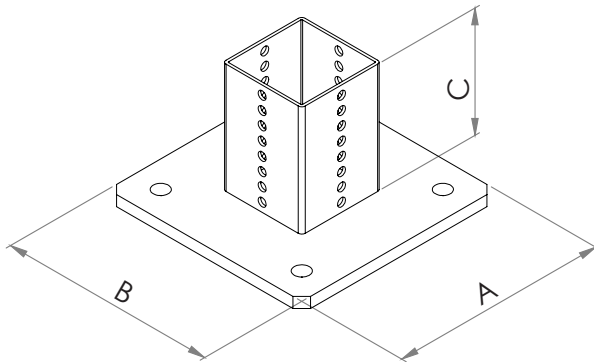
### Properties

Material : Steel S235JR (material no. 1.0038) acc. to DIN EN 10025-2  
Galvanisation : Hot-dip galvanised, min. 75 µm, acc. to DIN EN ISO 1461

### Application

The design of the DASF saddle flange enables fast and secure mounting by fitting inside the profile.

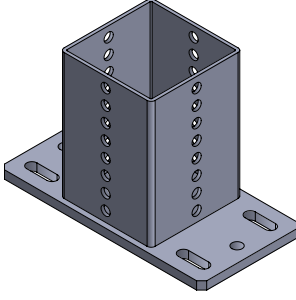
Kod Code	Açıklama Description	A (mm)	B (mm)	C (mm)	t (mm)	Ød (mm)
2200192801	DASF.80	200	200	125	10	17
2200113075	DASF.100.3	220	220	125	12	17



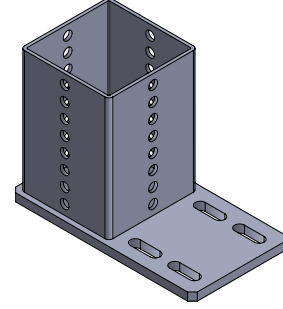
# Köşe Bağlantı Adaptörü DFT ve DFL

## Angle Fitting DFT and DFL

ATL profillerin birbirine bağlantısında uygulama kolaylığı sağlayan bağlantı  
The application-oriented connection of ATL profiles to built up racks



**DFT**



**DFL**

### Özellikler

Malzeme : Çelik S235JR (malzeme no. 1.0038) DIN EN 10025-2'e göre  
Kaplama : Sıcak daldırma galvaniz, min. 75 µm, DIN EN ISO 1461'e göre

### Uygulama

DFT&DFL - ATL profillerin birbirine bağlantısında uygulama kolaylığı sağlayan bağlantı.

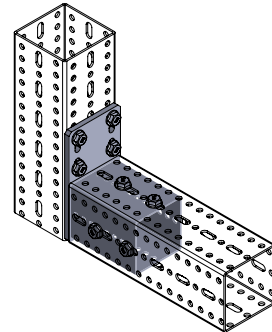
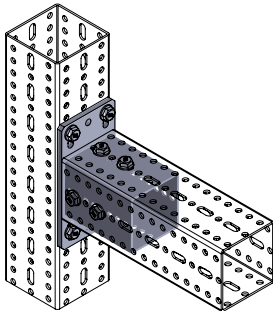
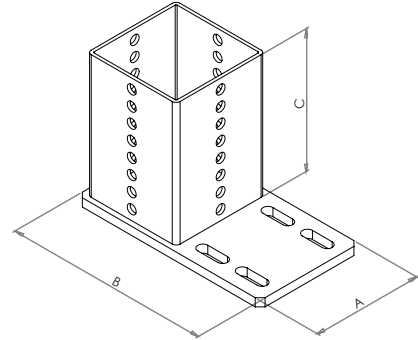
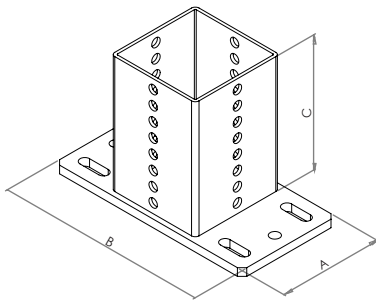
### Properties

Material : Steel S235JR (material no. 1.0038) acc. to DIN EN 10025-2  
Galvanisation : Hot-dip galvanised, min. 75 µm, acc. to DIN EN ISO 1461

### Application

DFT&DFL - the application-oriented connection of ATL mounting profiles with each other.

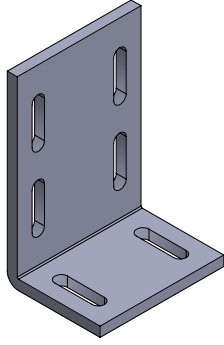
Kod Code	Açıklama Description	A (mm)	B (mm)	C (mm)	t (mm)	Ød (mm)
2200192856	DFT.80	80	180	125	6	10x30 / 10
2200113073	DFT.100	100	200	125	8	10x30 / 10
2200192863	DFL.80	80	165	125	6	10x25 / 10
2200113074	DFL.100	100	185	125	8	10x30 / 10



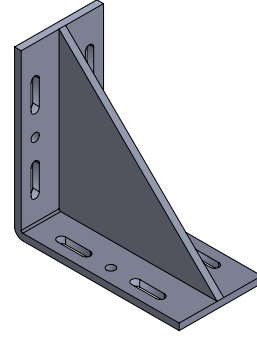
# Köşe Bağlantı Parçası DF1 ve DF2

## Angle Fitting DF1 and DF2

ATL profillerin birbirine bağlantısında uygulama kolaylığı sağlayan bağlantı  
The application-oriented connection of ATL massive profiles with each other



**DF1**



**DF2**

### Özellikler

Malzeme : Çelik S235JR (malzeme no. 1.0038) DIN EN 10025-2'e göre  
Kaplama : Sıcak daldırma galvaniz, min. 75 µm, DIN EN ISO 1461'e göre

### Uygulama

DF1&DF2 - ATL profillerin birbirine bağlantısında uygulama kolaylığı sağlayan bağlantı.

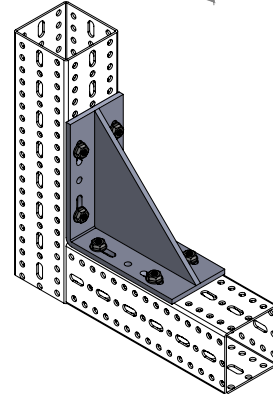
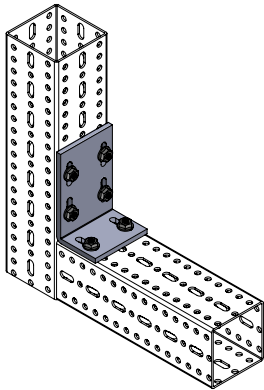
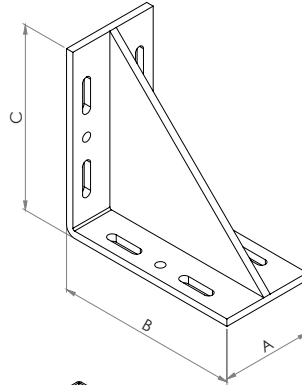
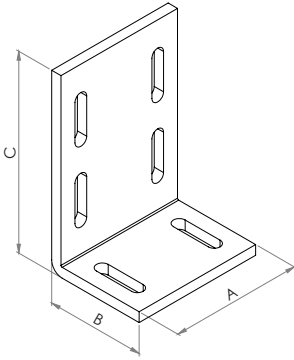
### Properties

Material : Steel S235JR (material no. 1.0038) acc. to DIN EN 10025-2  
Galvanisation : Hot-dip galvanised, min. 75 µm, acc. to DIN EN ISO 1461

### Application

DF1&DF2 - the application-oriented connection of ATL profiles with each other.

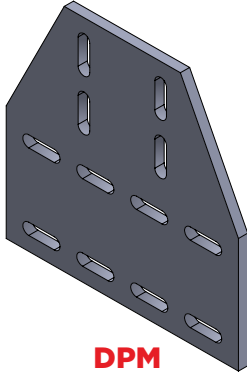
Kod Code	Açıklama Description	A (mm)	B (mm)	C (mm)	t (mm)	Ød (mm)
2200192854	DF1.80	80	75	150	6	10x40
2200113083	DF1.100	100	75	150	8	10x40
2200192855	DF2.80	80	150	150	6	10x40
2200113078	DF2.100	100	200	200	8	10x40



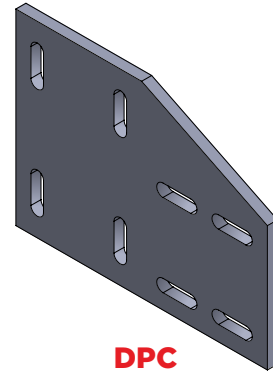
# Plaka Tipi Bağlantı Parçası DPM ve DPC

## Flat Fitting DPM and DPC

ATL profillerin köşe ve orta bağlantılarında stabil montaj  
Stable right-angled and middle connection of ATL profiles to each other



**DPM**



**DPC**

### Özellikler

Malzeme : Çelik S235JR (malzeme no. 1.0038) DIN EN 10025-2'e göre  
Kaplama : Sıcak daldırma galvaniz, min. 75 µm, DIN EN ISO 1461'e göre

### Uygulama

Plaka tipi bağlantı parçaları DPC ve DPM çift halinde kullanılarak ağır yük konstrüksiyonların tasarımında yüksek dayanıma izin verecek şekilde tasarlanmıştır.

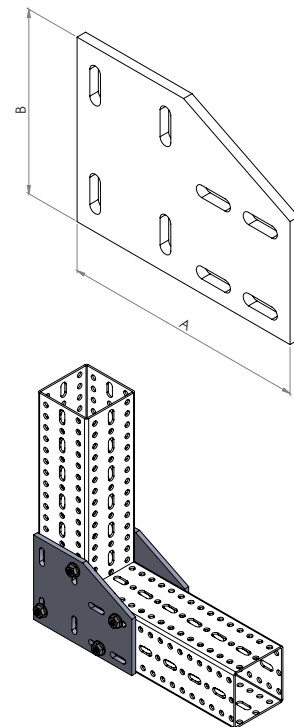
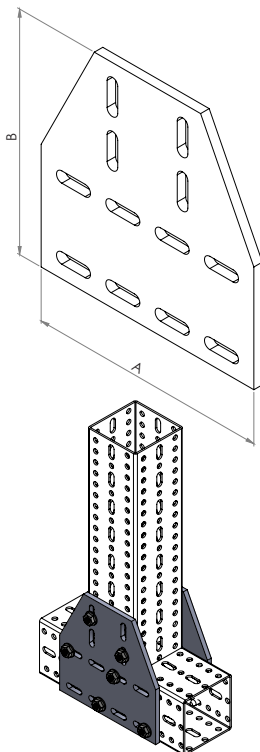
### Properties

Material : Steel S235JR (material no. 1.0038) acc. to DIN EN 10025-2  
Galvanisation : Hot-dip galvanised, min. 75 µm, acc. to DIN EN ISO 1461

### Application

The flat fittings DPC&DPM is used in pairs and offers a high load capacity when connecting the ATL profiles for the construction of heavy-duty applications.

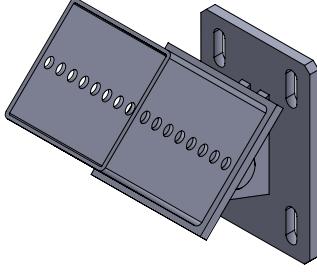
Kod Code	Açıklama Description	A (mm)	B (mm)	t (mm)	Ød (mm)
2200192971	DPC.80	160	120	6	10x32
2200113652	DPC.100	200	150	8	10x32
2200192970	DPM.80	160	160	6	10x32
2200113651	DPM.100	200	200	8	10x32



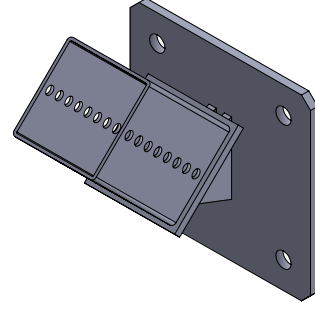
# Ayarlanabilir Fitting DJ1 ve DJ2

## Adjustable Fitting DJ1 and DJ2

ATL profillerin birbirine ve yapıya deęişken açılı montajı  
Variable connection of ATL profiles to each other and to the substrate



**DJ1**



**DJ2**

### Özellikler

Malzeme : Çelik S235JR (malzeme no. 1.0038) DIN EN 10025-2'e göre  
Civata : Çelik 8.8 kalite  
Kaplama : Sıcak daldırma galvaniz, min. 75 µm, DIN EN ISO 1461'e göre

### Uygulama

Ayarlanabilir fittingler profil konstrüksiyonunun desteklenmesinde farklı açılarda montaja imkan veren yapısıyla kullanılır.

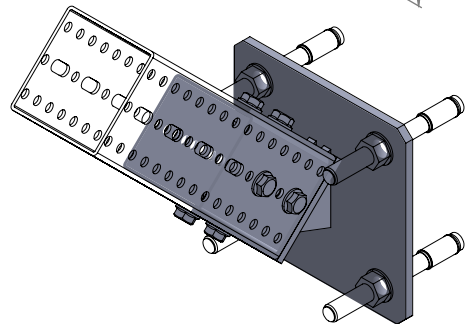
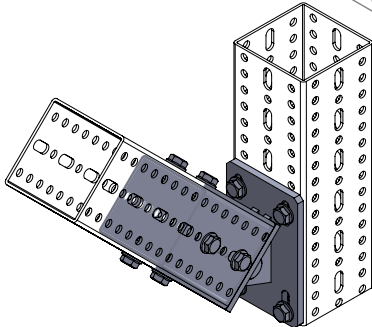
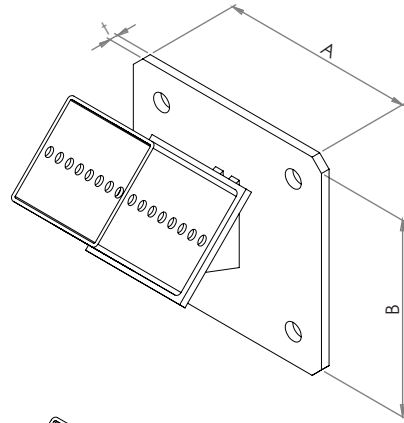
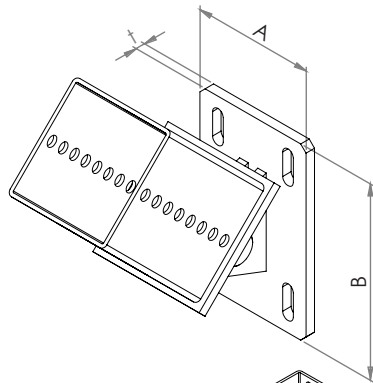
### Properties

Material : Steel S235JR (material no. 1.0038) acc. to DIN EN 10025-2  
Material screw : Steel grade 8.8  
Galvanisation : Hot-dip galvanised, min. 75 µm, acc. to DIN EN ISO 1461

### Application

The adjustable fittings allow stiffening or support of the profile construction at any angle and are therefore suited for versatile use.

Kod Code	Açıklama Description	A (mm)	B (mm)	t (mm)	Ød (mm)
2200192864	DJ1.80	80	160	6	10x30
2200113836	DJ1.100	100	160	8	10x30
2200192865	DJ2.80	180	180	8	17
2200113835	DJ2.100	200	200	8	17

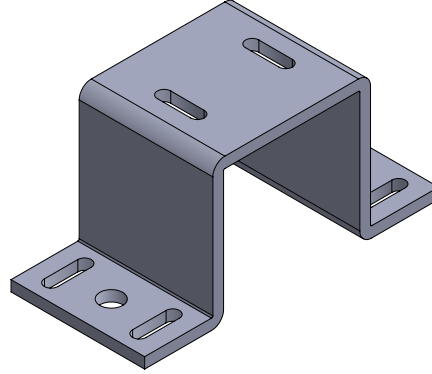


# U Atkı Braketi DUF

## U Flange DUF

ATL profillerin birbirine ve yapıya bağlantısında kullanılan braket

Simple bracket connection of ATL profiles to each other and to the substrate



### Özellikler

Malzeme : Çelik S235JR (malzeme no. 1.0038) DIN EN 10025-2'e göre  
Kaplama : Sıcak daldırma galvaniz, min. 75 µm, DIN EN ISO 1461'e göre

### Uygulama

ATL profillerin birbirine 90° montajına imkan veren DUF bağlantı braketi.

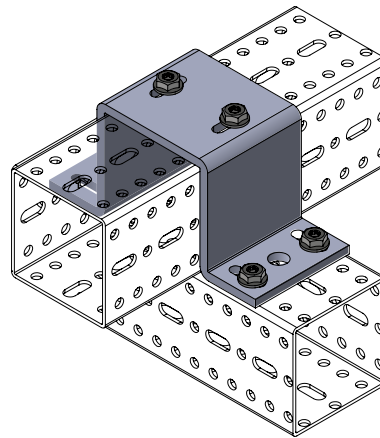
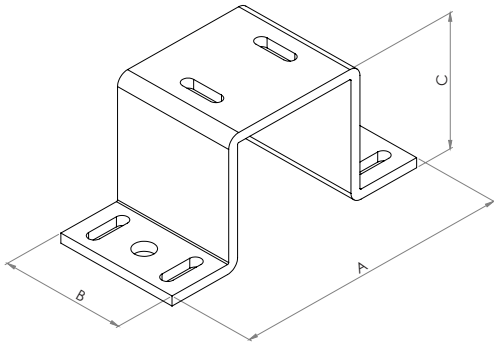
### Properties

Material : Steel S235JR (material no. 1.0038) acc. to DIN EN 10025-2  
Galvanisation : Hot-dip galvanised, min. 75 µm, acc. to DIN EN ISO 1461

### Application

DUF fittings ensures that the ATL profiles can be fastened to each other 90° and to the substrate.

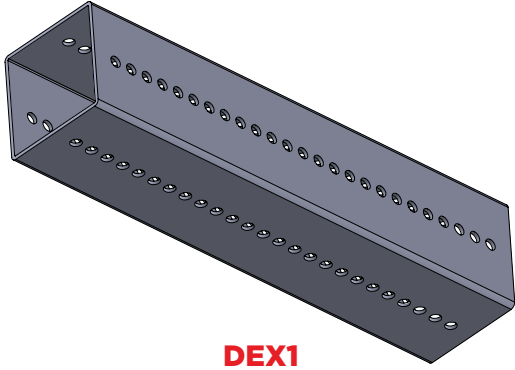
Kod Code	Açıklama Description	A (mm)	B (mm)	C (mm)	t (mm)	Ød (mm)
2200192950	DUF.80	200	80	86	6	10x30 / 17
2200113076	DUF.100	220	100	108	8	10x30 / 17



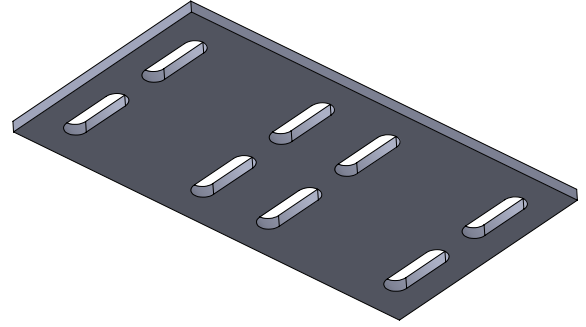
# Uzatma Parçası DEX

## Extension Part DEX

ATL profillerin uç uca ve üst üste montaj parçası  
Optimum connection and fastening of ATL profiles



**DEX1**



**DEX2**

### Özellikler

Malzeme : Çelik S235JR (malzeme no. 1.0038) DIN EN 10025-2'e göre  
Kaplama : Sıcak daldırma galvaniz, min. 75 µm, DIN EN ISO 1461'e göre

### Uygulama

DEX Uzatma parçası 80 ve 100 ATL profillerin uç uca ve üst üste montajında kusursuz hizalama ve dayanım sağlar.

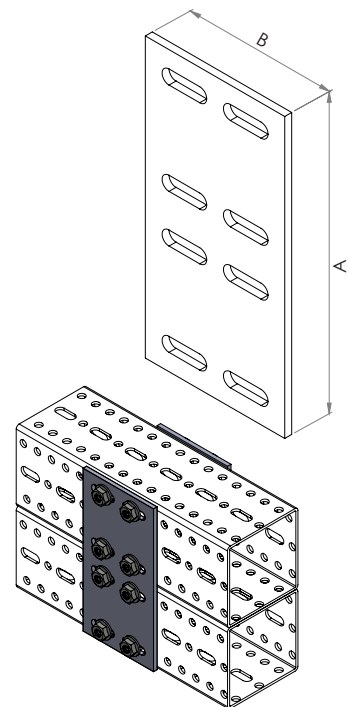
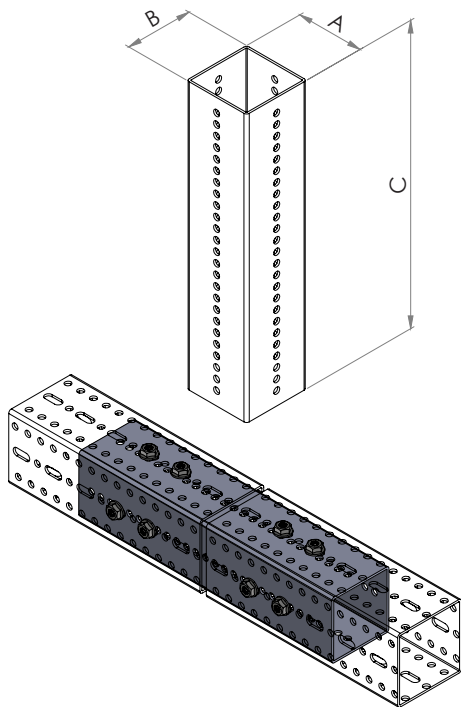
### Properties

Material : Steel S235JR (material no. 1.0038) acc. to DIN EN 10025-2  
Galvanisation : Hot-dip galvanised, min. 75 µm, acc. to DIN EN ISO 1461

### Application

DEX Extension parts enables the connection of the sizes 80 and 100 of the ATL profiles for the perfect alignment of profile.

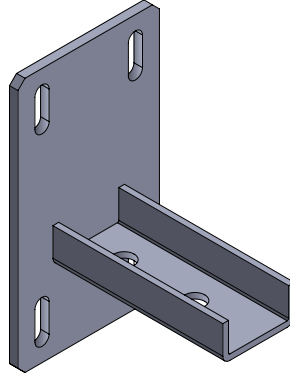
Kod Code	Açıklama Description	A (mm)	B (mm)	C (mm)
2200192870	DEX1.80	70	70	300
2200110020	DEX1.100	90	90	400
2200192871	DEX2.80	160	80	-
2200110021	DEX2.100	200	100	-



# G Profil Adaptörü DAG

## G Channel Adaptor DAG

ATL profiller ile G Kanalların optimum bağlantısı  
*The application-oriented connection of ATL profiles to G Channels*



### Özellikler

Malzeme : Çelik S235JR (malzeme no. 1.0038) DIN EN 10025-2'e göre  
Kaplama : Sıcak daldırma galvaniz, min. 55 µm, DIN EN ISO 1461'e göre

### Properties

Material : Steel S235JR (material no. 1.0038) acc. to DIN EN 10025-2  
Galvanisation : Hot-dip galvanised, min. 55 µm, acc. to DIN EN ISO 1461

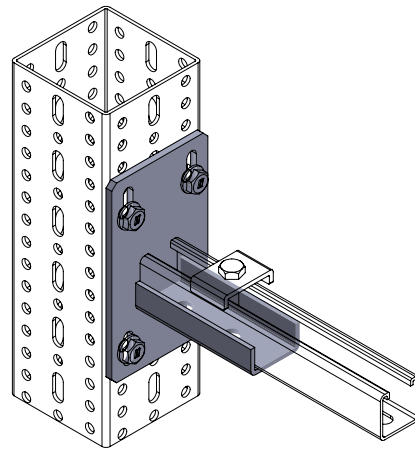
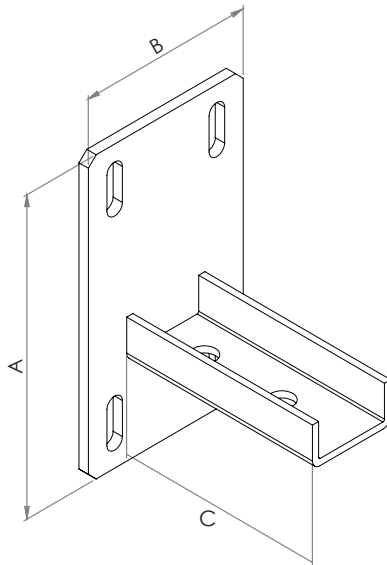
### Uygulama

ATL profiller ile G Kanalların optimum bağlantısına imkan veren adaptör.

### Application

Adaptor fitting for ATL profiles and G channels for optimum solutions.

Kod Code	Açıklama Description	A (mm)	B (mm)	C (mm)	t (mm)	Uygun G Kanal Suitable G Channel
2200192887	DAG.80	180	80	120	6	MFS 21,41, 62
2200113815	DAG.100	200	100	120	8	MFS 21,41, 62

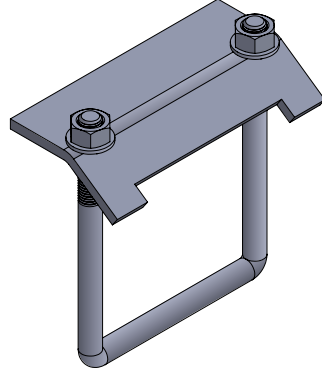


# Kiriş Kenedi DBC

## Beam Clamp DBC

ATL profillerin çelik kirişlere bağlantı kenedi

Beam clamp DBC - clamping bracket for fastening ATL profiles to steel beams



### Özellikler

Malzeme : Çelik S235JR (malzeme no. 1.0038) DIN EN 10025-2'e göre  
Somun : 8 kalite  
Kaplama : Sıcak daldırma galvaniz, min. 55 µm, DIN EN ISO 1461'e göre

### Properties

Material : Steel S235JR (material no. 1.0038) acc. to DIN EN 10025-2  
Hexagon Nut : Steel resistance class 8  
Galvanisation : Hot-dip galvanised, min. 55 µm, acc. to DIN EN ISO 1461

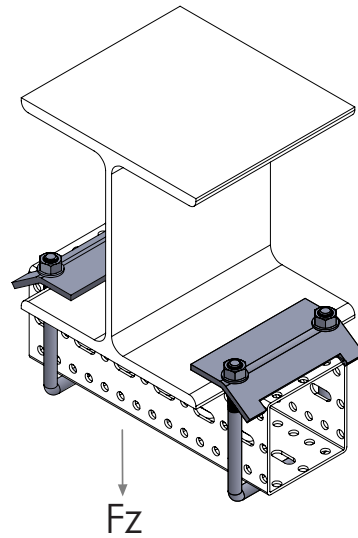
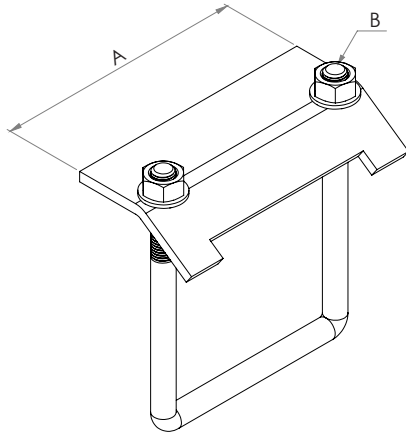
### Uygulama

Çelik kirişlere delik delme ya da kaynak işlemi gerektirmeden ATL profillerin montajında kullanılan kiriş kenedi.

### Application

The design of the beam clamp makes it possible to fasten to steel beams without drilling or welding.

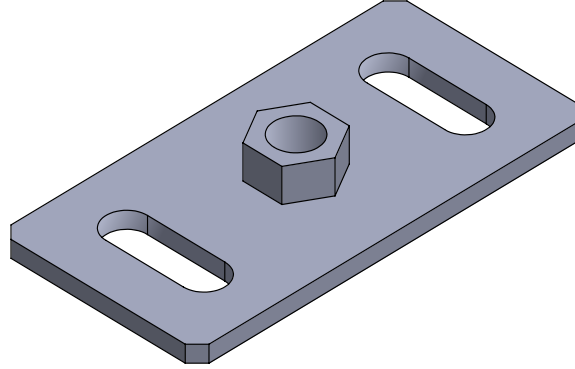
Kod Code	Açıklama Description	A (mm)	B (mm)	Fz (kN)
2200192930	DBC.80	124	M.12	18
2200113079	DBC.100	144	M.12	18



# Boru Kelepçe Konnektörü DCL

## Pipe Clamp Connector DCL

Boru Kelepçelerinin ATL profillere bağlantı adaptörü  
*The application-oriented connection of Pipe Clamps to ATL*



### Özellikler

Malzeme : Çelik S235JR (malzeme no. 1.0038) DIN EN 10025-2'e göre  
Kaplama : Sıcak daldırma galvaniz, min. 55 µm, DIN EN ISO 1461'e göre

### Properties

Material : Steel S235JR (material no. 1.0038) acc. to DIN EN 10025-2  
Galvanisation : Hot-dip galvanised, min. 55 µm, acc. to DIN EN ISO 1461

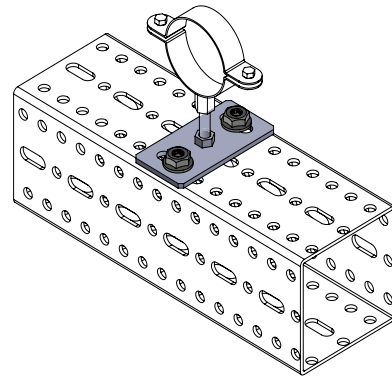
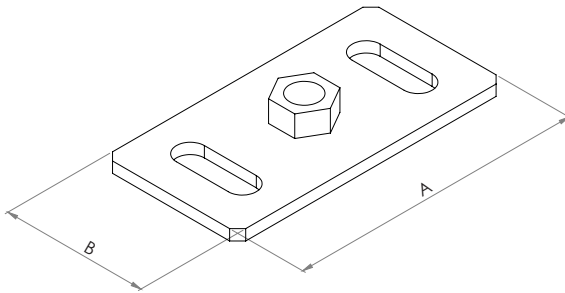
### Uygulama

Boru Kelepçesi ATL profil bağlantısı.

### Application

Pipe Clamp fixing to ATL profiles.

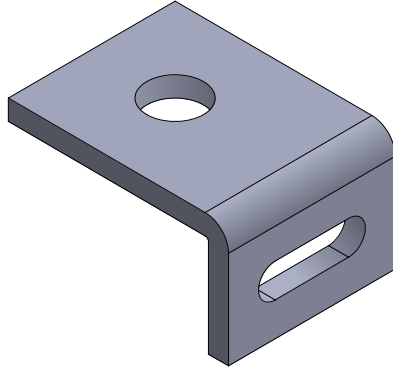
Kod Code	Açıklama Description	A (mm)	B (mm)	t (mm)	Rod Ölçüsü Rod Size	Ød (mm)
2200192908	DCL.80.08	80	50	4	M.8	10x40
2200192910	DCL.80.10	80	50	4	M.10	10x40
2200192912	DCL.80.12	80	60	4	M.12	10x40
2200192916	DCL.80.16	80	60	4	M.16	10x40
2200108000	DCL.100.08	100	50	4	M.8	10x40
2200110000	DCL.100.10	100	50	4	M.10	10x40
2200110012	DCL.100.12	100	60	4	M.12	10x40
2200110016	DCL.100.16	100	60	4	M.16	10x40



# U-Bolt Kelepçe Adaptörü DUB

## U-Bolt Adaptor DUB

U-Bolt Kelepçelerin ATL profillere montaj adaptörü  
Fixing adaptor for U-Bolt Clamps to ATL profiles



### Özellikler

Malzeme : Çelik S235JR (malzeme no. 1.0038) DIN EN 10025-2'e göre  
Kaplama : Sıcak daldırma galvaniz, min. 55 µm, DIN EN ISO 1461'e göre

### Properties

Material : Steel S235JR (material no. 1.0038) acc. to DIN EN 10025-2  
Galvanisation : Hot-dip galvanised, min. 55 µm, acc. to DIN EN ISO 1461

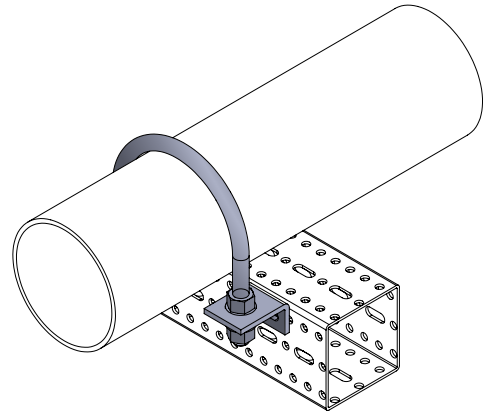
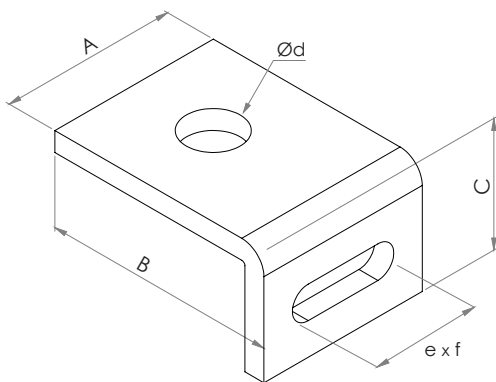
### Uygulama

U-Bolt Kelepçe ATL profil bağlantısı.

### Application

U-Bolt Clamp fixing to ATL profiles.

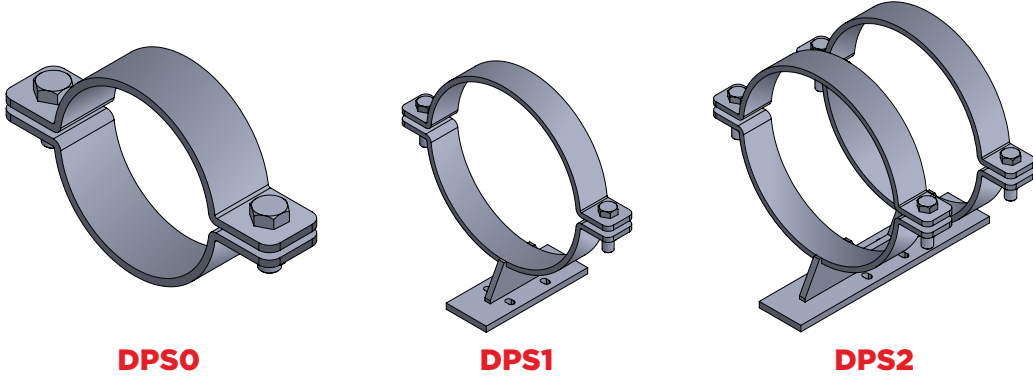
Kod Code	Açıklama Description	A (mm)	B (mm)	C (mm)	Ød (mm)	e x f (mm)
2200196208	DUB.8	35	66	36	M.8	10 x 20
2200196210	DUB.10	35	66	36	M.10	10 x 20
2200196212	DUB.12	40	66	36	M.12	10 x 25
2200196216	DUB.16	50	66	36	M.16	10 x 32



# Endüstriyel Tip Boru Askı Destek Sistemi DPS

## Industrial Type Pipe Support DPS

ATLAS profiller ile kullanılanabilen sabit yada kayar askı destek sistemi  
The possibility of forming fix points or sliding support with ATLAS profiles



**DPS0**

**DPS1**

**DPS2**

### Özellikler

Malzeme : Çelik S235JR (malzeme no. 1.0038) DIN EN 10025-2'e göre  
Kaplama : Sıcak daldırma galvaniz, min. 55 µm, DIN EN ISO 1461'e göre

### Properties

Material : Steel S235JR (material no. 1.0038) acc. to DIN EN 10025-2  
Galvanisation : Hot-dip galvanised, min. 55 µm, acc. to DIN EN ISO 1461

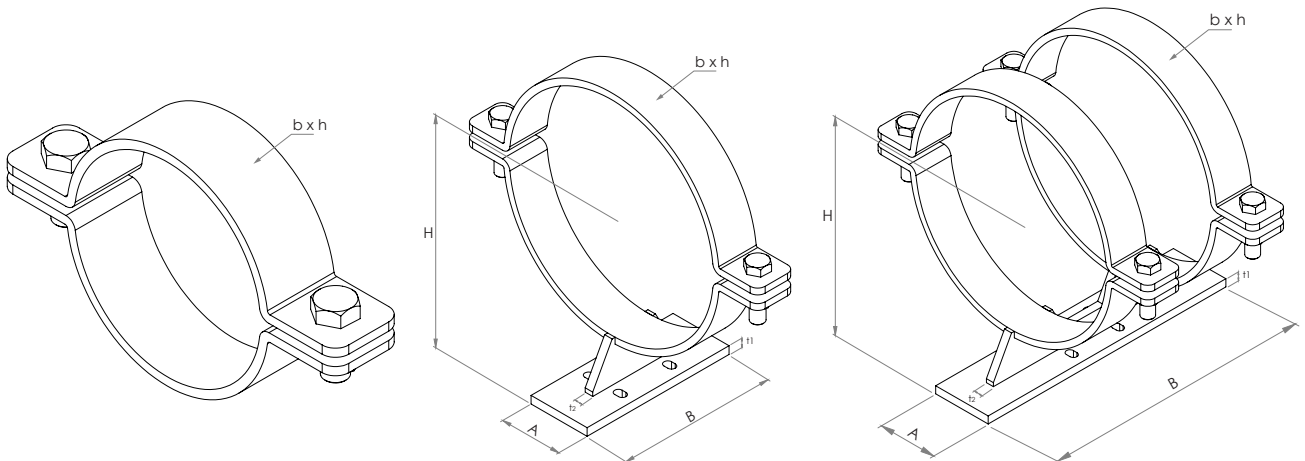
### Uygulama

Termal genişmeden dolayı oluşan harekete izin vermek ve boru sabitlemek için boru askı desteği.

### Application

Designed to carry load and direct the movement of the pipes due to thermal expansion.

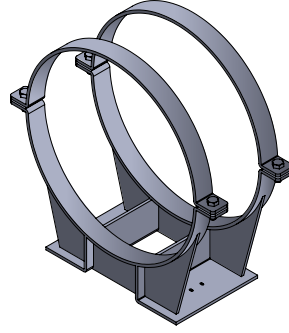
Kod Code	Açıklama Description	Boru Ölçüsü Pipe Size	A (mm)	B (mm)	H (mm)	t1 x t2 (mm)	b x h (mm)
2610000015	DPS0-015	1/2"	-	-	-	-	30 x 3
2610000020	DPS0-020	3/4"	-	-	-	-	30 x 3
2600000025	DPS1-025	1"	75	140	135	4 x 4	30 x 4
2600000032	DPS1-032	1 1/4"	75	140	135	4 x 4	30 x 4
2600000040	DPS1-040	1 1/2"	75	140	135	4 x 4	30 x 4
2600000050	DPS1-050	2"	75	140	135	4 x 4	30 x 4
2600000065	DPS1-065	2 1/2"	75	140	135	4 x 5	30 x 4
2600000080	DPS1-080	3"	75	190	135	4 x 5	50 x 4
2600100100	DPS2-100	4"	75	340	135	5 x 5	50 x 6
2600100125	DPS2-125	5"	75	340	135	6 x 5	50 x 6
2600100150	DPS2-150	6"	75	340	200	8 x 6	50 x 8
2600100200	DPS2-200	8"	75	340	200	10 x 8	50 x 8
2600100250	DPS2-250	10"	75	340	200	10 x 10	50 x 8



# Endüstriyel Tip Boru Askı Destek Sistemi DPS

## Industrial Type Pipe Support DPS

ATLAS profiller ile kullanılanabilen sabit yada kayar askı destek sistemi  
The possibility of forming fix points or sliding support with ATLAS profiles



**DPS3**

### Özellikler

Malzeme : Çelik S235JR (malzeme no. 1.0038) DIN EN 10025-2'e göre  
Kaplama : Sıcak daldırma galvaniz, min. 55 µm, DIN EN ISO 1461'e göre

### Properties

Material : Steel S235JR (material no. 1.0038) acc. to DIN EN 10025-2  
Galvanisation : Hot-dip galvanised, min. 55 µm, acc. to DIN EN ISO 1461

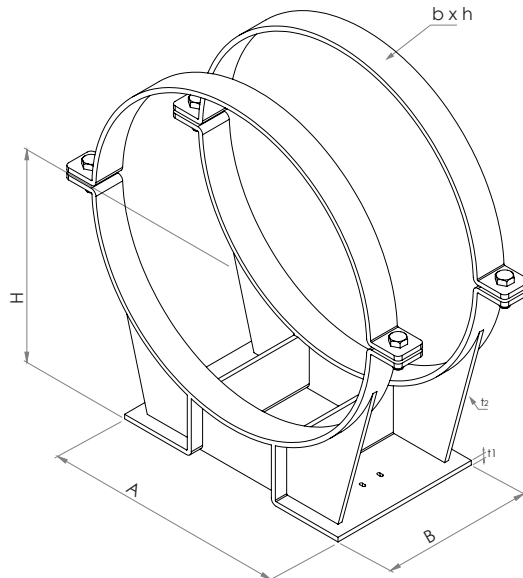
### Uygulama

Termal genişmeden dolayı oluşan harekete izin vermek ve boru sabitlemek için boru askı desteği.

### Application

Designed to carry load and direct the movement of the pipes due to thermal expansion.

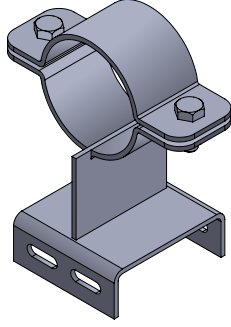
Kod Code	Açıklama Description	Boru Ölçüsü Pipe Size	A (mm)	B (mm)	H (mm)	t1 x t2 (mm)	b x h (mm)
2600100300	DPS3-300	12"	350	300	283	10 x 15	60 x 8
2600100350	DPS3-350	14"	350	300	299	10 x 15	60 x 8
2600100400	DPS3-400	16"	375	350	326	10 x 15	70 x 10
2600100450	DPS3-450	18"	425	350	351	10 x 15	70 x 10
2600100500	DPS3-500	20"	425	350	379	12 x 15	70 x 10
2600100600	DPS3-600	24"	500	400	431	12 x 15	80 x 12
2600100700	DPS3-700	28"	525	450	510	15 x 15	90 x 12
2600100750	DPS3-750	30"	600	450	561	15 x 15	90 x 12
2600100800	DPS3-800	32"	650	500	590	15 x 15	100 x 15
2600100900	DPS3-900	36"	675	500	640	15 x 15	100 x 15
2600101000	DPS3-1000	40"	800	500	691	15 x 15	100 x 15



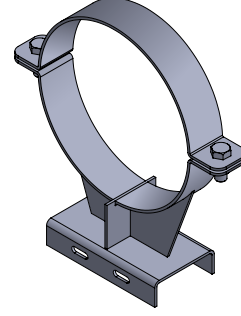
# Sabit Nokta Kelepçesi DFP

## Fix Point Clamp DFP

ATLAS profiller ile kullanılanabilen sabit ya da kayar askı destek sistemi  
The possibility of forming fix points or sliding support with ATLAS profiles



**DFP1**



**DFP2**

### Özellikler

Malzeme : Çelik S235JR (malzeme no. 1.0038) DIN EN 10025-2'e göre  
Kaplama : Sıcak daldırma galvaniz, min. 55 µm, DIN EN ISO 1461'e göre

### Uygulama

Termal genişmeden dolayı oluşan harekete izin vermek ve boru sabitlemek için boru askı desteği.

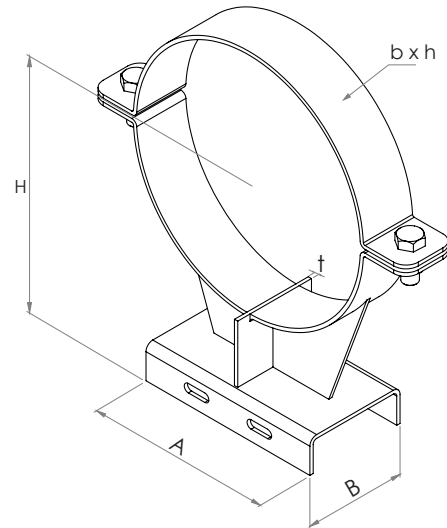
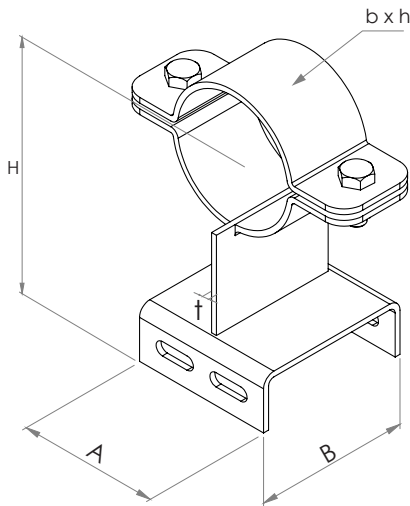
### Properties

Material : Steel S235JR (material no. 1.0038) acc. to DIN EN 10025-2  
Galvanisation : Hot-dip galvanised, min. 55 µm, acc. to DIN EN ISO 1461

### Application

Designed to carry load and direct the movement of the pipes due to thermal expansion.

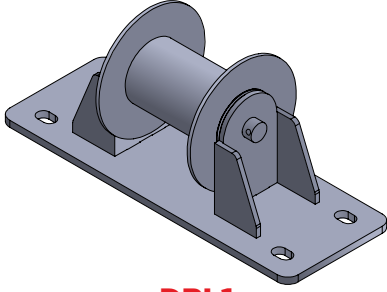
Kod Code	Açıklama Description	Boru Ölçüsü Pipe Size	A (mm)	B (mm)	H (mm)	t (mm)	b x h (mm)
2601000025	DFP1-25	1"	100	110 - 90	125	4	60 x 4
2601000032	DFP1-32	1 1/4"	100	110 - 90	130	4	60 x 4
2601000040	DFP1-40	1 1/2"	100	110 - 90	133	4	60 x 4
2601000050	DFP1-50	2"	100	110 - 90	139	4	60 x 4
2601000065	DFP1-65	2 1/2"	100	110 - 90	147	4	60 x 4
2601000080	DFP1-80	3"	100	110 - 90	153	4	60 x 4
2601000100	DFP2-100	4"	100	110 - 90	166	6	60 x 6
2601000125	DFP2-125	5"	100	110 - 90	178	6	60 x 6
2601000150	DFP2-150	6"	100	110 - 90	191	8	60 x 8
2601000200	DFP2-200	8"	150	110 - 90	218	8	60 x 8
2601000250	DFP2-250	10"	200	110 - 90	245	8	60 x 8



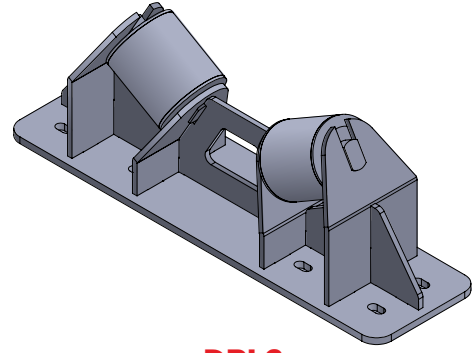
# Endüstriyel Tip Makara DRL

## Industrial Type Pipe Roller DRL

ATLAS profiller ile kullanılanabilen boru makarası  
Pipe roller with ATLAS profiles



**DRL1**



**DRL2**

### Özellikler

Malzeme : Çelik S235JR (malzeme no. 1.0038) DIN EN 10025-2'e göre  
Kaplama : Sıcak daldırma galvaniz, min. 55 µm, DIN EN ISO 1461'e göre

### Uygulama

Termal genişmeden dolayı oluşan harekete izin vermek için boru makarası.

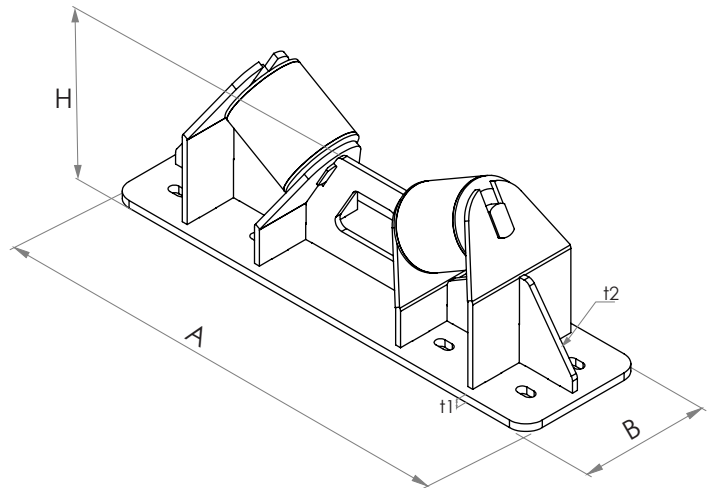
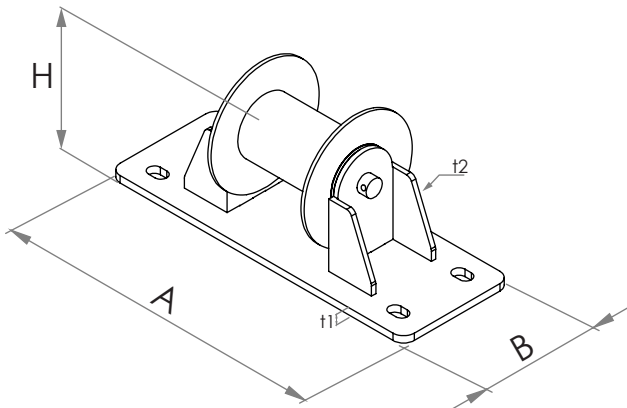
### Properties

Material : Steel S235JR (material no. 1.0038) acc. to DIN EN 10025-2  
Galvanisation : Hot-dip galvanised, min. 55 µm, acc. to DIN EN ISO 1461

### Application

Designed to direct the movement of the pipes due to thermal expansion.

Kod Code	Açıklama Description	Boru Ölçüsü Pipe Size	A (mm)	B (mm)	H (mm)	t1 (mm)	t2 (mm)
2217040000	DRL1-40	1" - 1 1/2"	265	100	90	6	4
2217080000	DRL1-80	2" - 3"	290	100	90	6	4
2217040050	DRL2-125	4" - 5"	345	140	100	6	4
2217060080	DRL2-200	6" - 8"	468	140	115	8	6
2217100140	DRL2-350	10" - 14"	505	140	115	8	6
2217160200	DRL2-500	16" - 20"	610	140	115	10	8
2217240300	DRL2-750	24" - 30"	761	140	120	10	10
2217320380	DRL2-950	32" - 38"	861	140	115	12	10

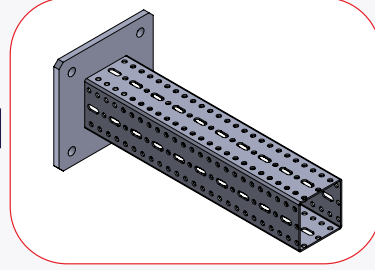


# Atlas Ağır Hizmet Uygulama Örnekleri

## Atlas Heavy Duty Applications



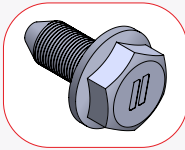
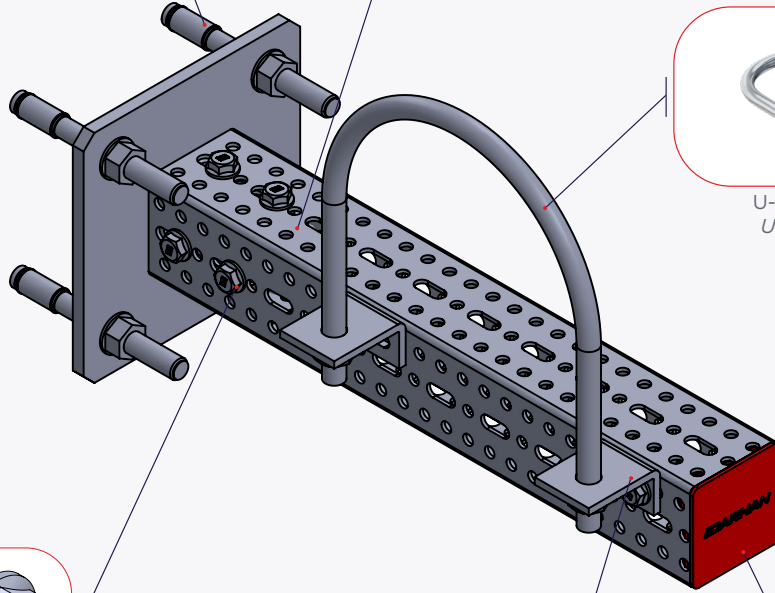
Sismik Dübel  
Seismic Anchor



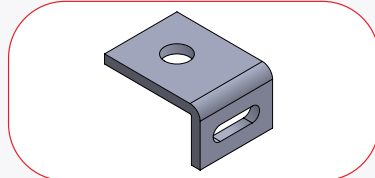
Atlas Konsol - DC  
Atlas Console - DC



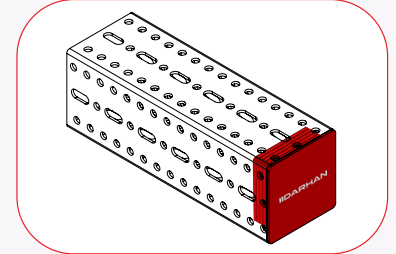
U-Bolt Kelepçe - DUP  
U-Bolt Clamp - DUP



Kendinden Şekillendirmeli Vida - MD  
Self Forming Screw - MD



U-Bolt Adaptörü - DUB  
U-Bolt Adaptor - DUB

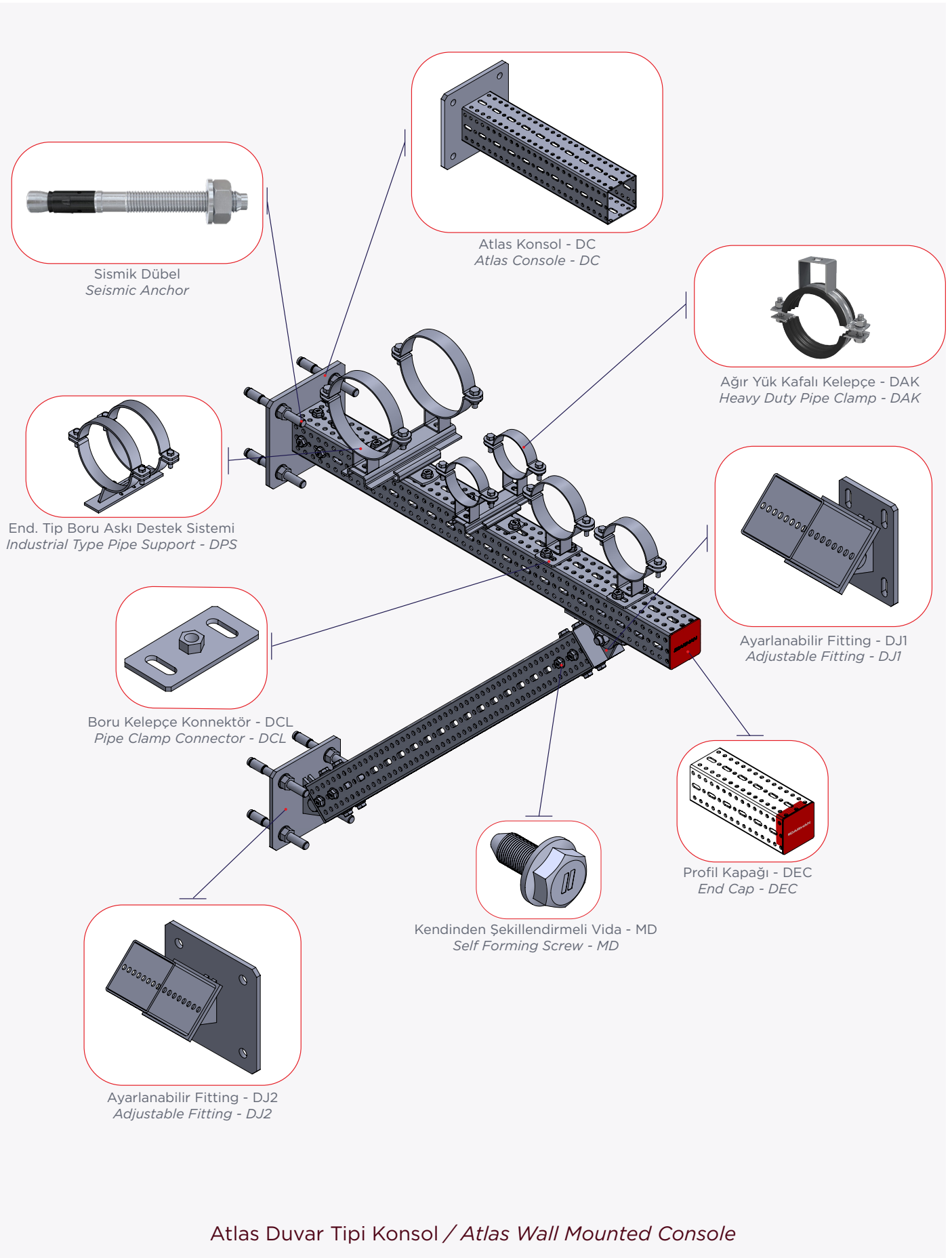


Profil Kapağı - DEC  
End Cap - DEC

Atlas Duvar Tipi Konsol / Atlas Wall Mounted Console

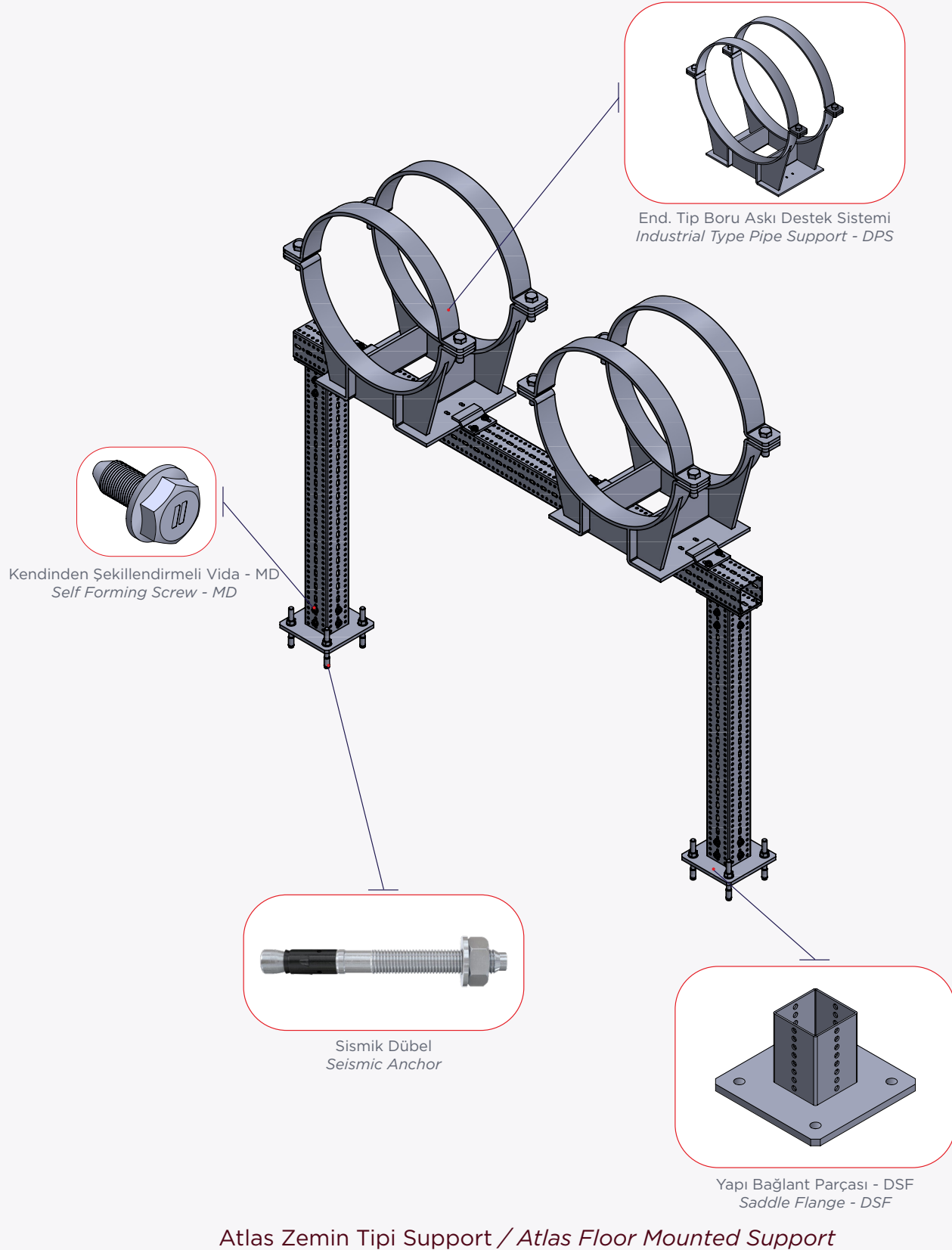
# Atlas Ağır Hizmet Uygulama Örnekleri

## Atlas Heavy Duty Applications



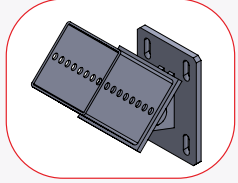
# Atlas Ağır Hizmet Uygulama Örnekleri

## Atlas Heavy Duty Applications

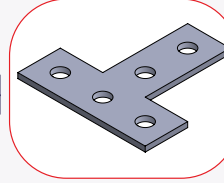


# Atlas Ağır Hizmet Uygulama Örnekleri

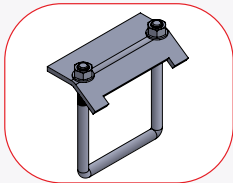
## Atlas Heavy Duty Applications



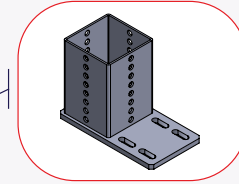
Ayarlanabilir Fitting - DJ1  
Adjustable Fitting - DJ1



Kanal Bağlantı Plakası - WKP-3  
Connection Plate - WKP-3



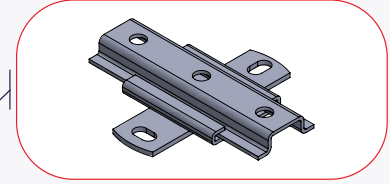
Kiriş Kenedi - DBC  
Beam Clamp - DBC



Köşe Bağlantı Adaptörü - DFL  
Angle Fitting - DFL



Ağır Yük Kafalı Kelepçe - DAK  
Heavy Duty Pipe Clamp - DAK



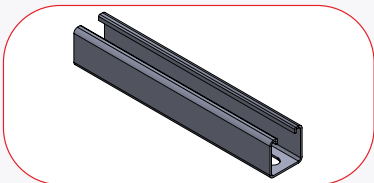
Kayar Yatak  
Sliding Frame



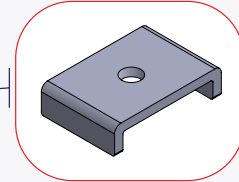
Dişli Rot  
Threaded Rod



Kendinden Şekillendirmeli Vida - MD  
Self Forming Screw - MD



Yapı Bağlantı Parçası - DSF  
Saddle Flange - DSF

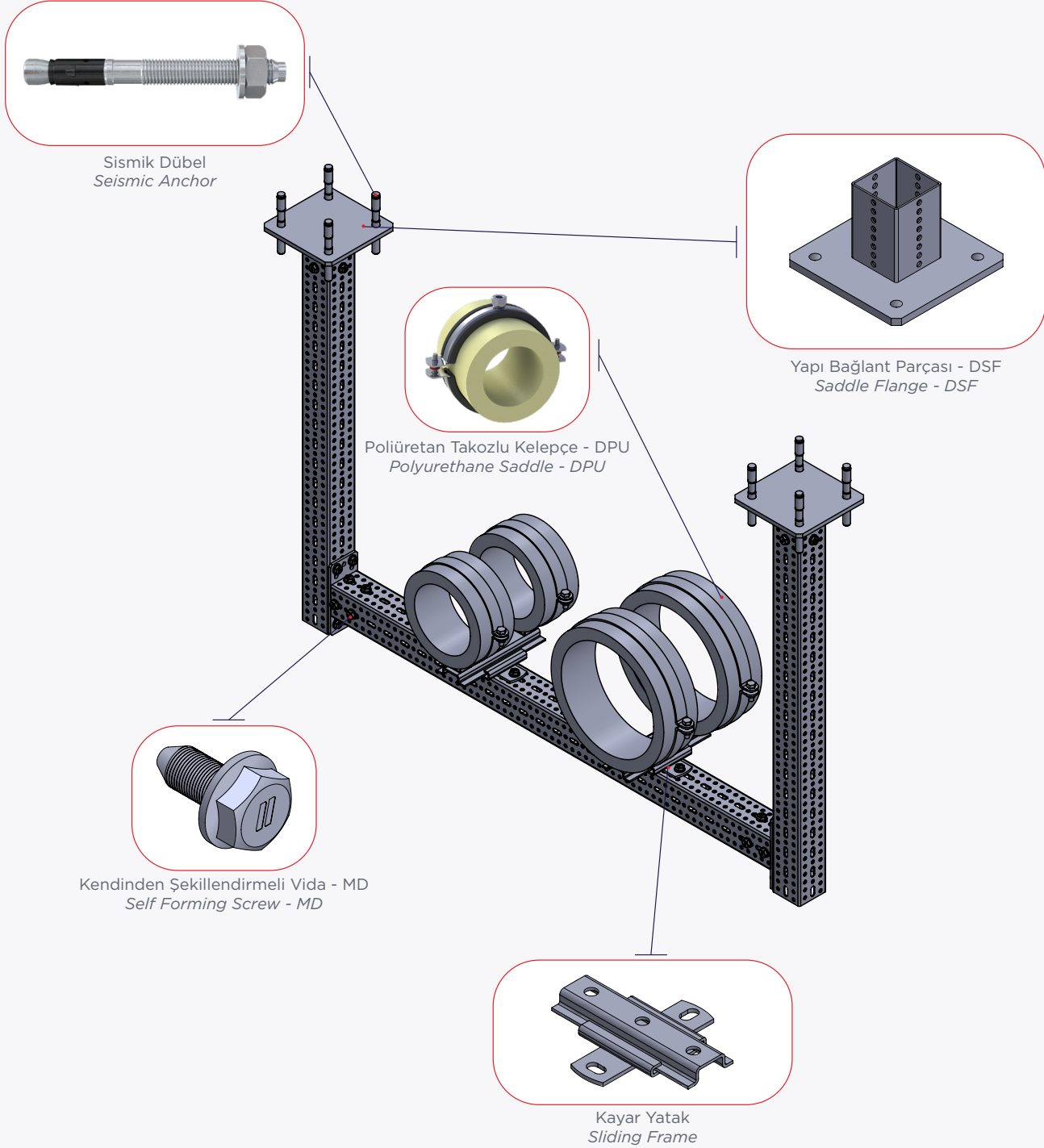


Profil Kenedi  
Holding Bracket

Atlas Zemin & Tavan Tipi Boru Support / Atlas Floor & Ceiling Type Pipe Support

# Atlas Ağır Hizmet Uygulama Örnekleri

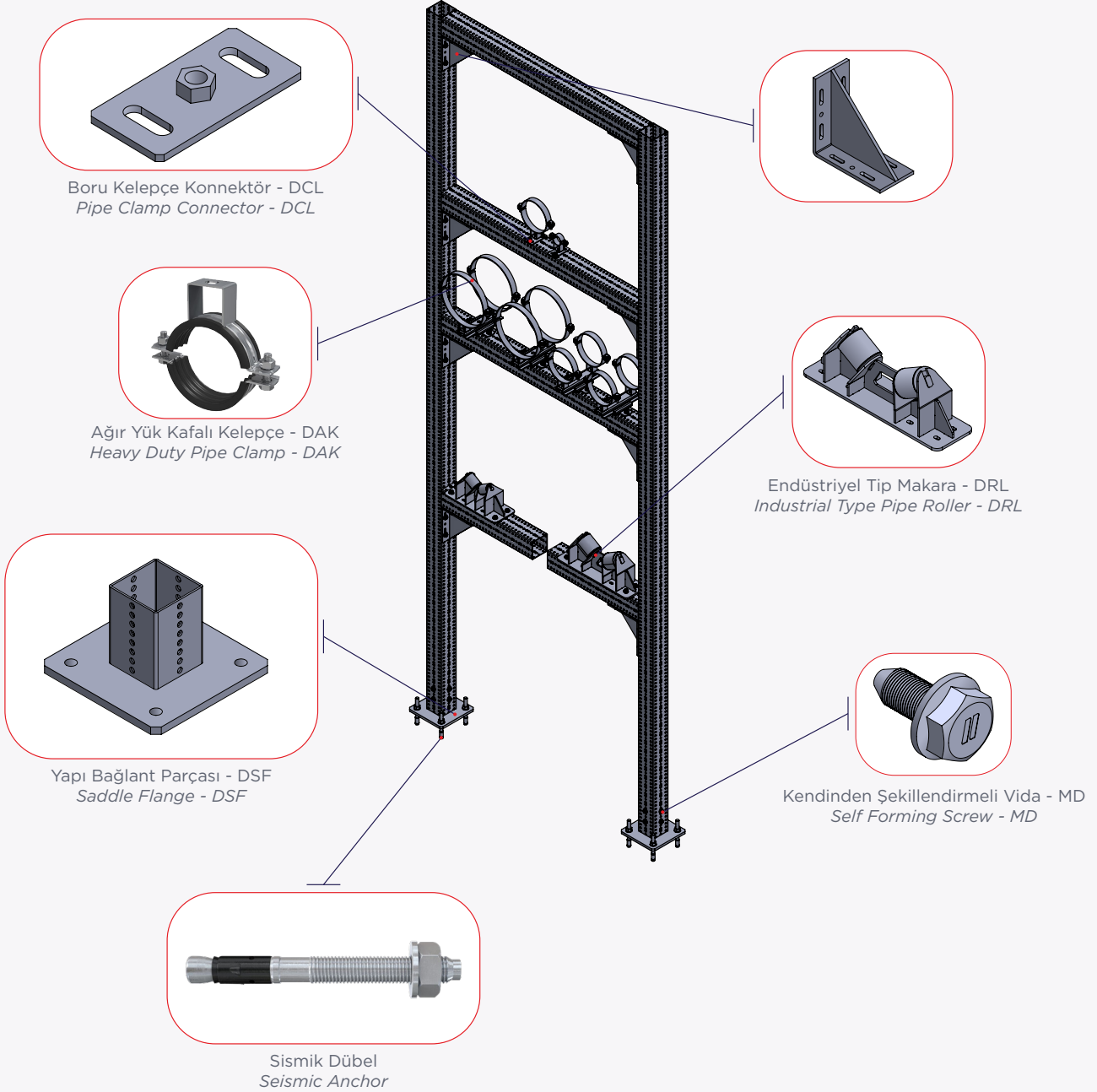
## Atlas Heavy Duty Applications



Atlas Tavan Tipi Boru Support / Atlas Ceiling Type Pipe Support

# Atlas Ağır Hizmet Uygulama Örnekleri

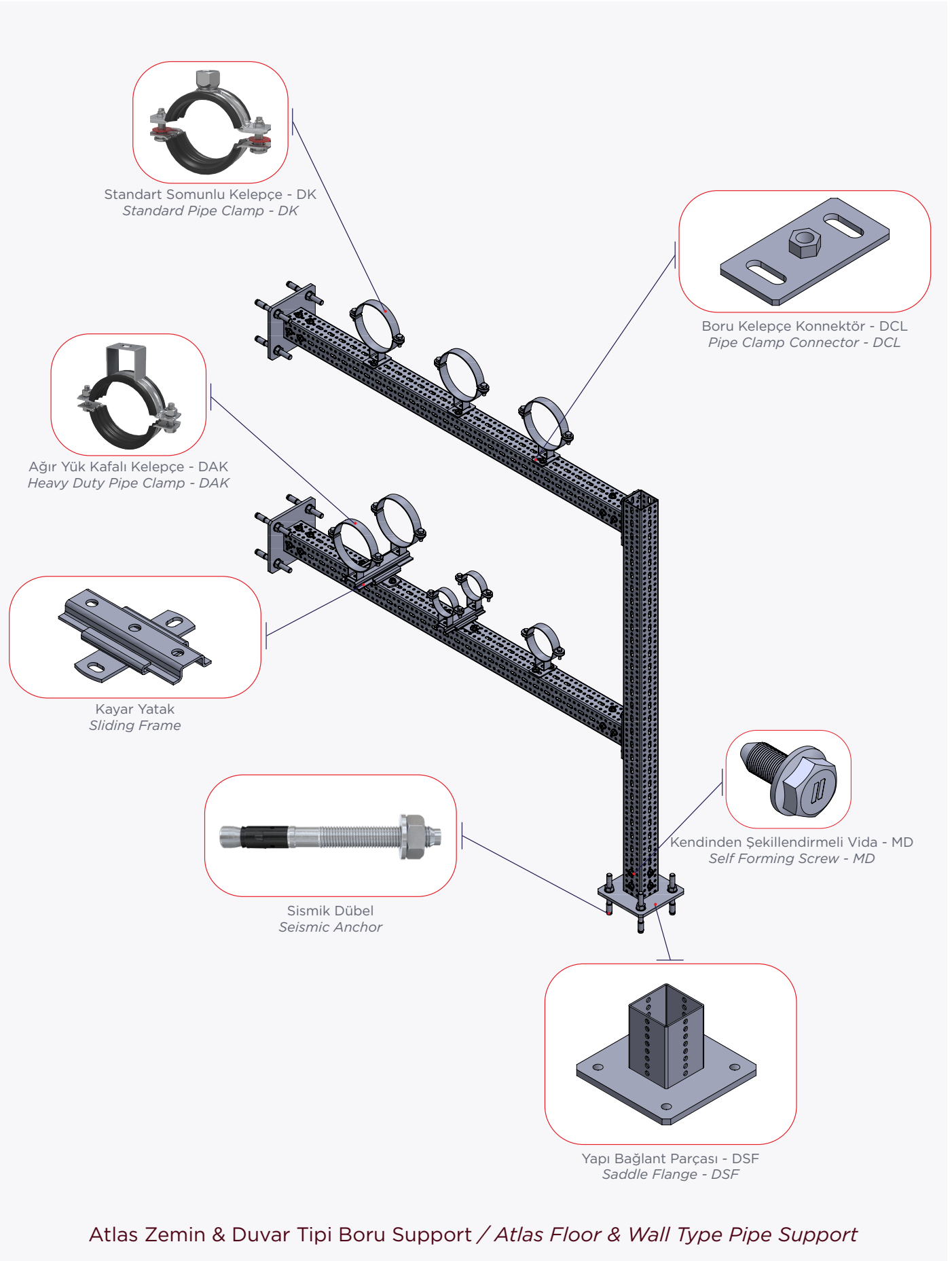
## Atlas Heavy Duty Applications



Atlas Zemin & Tavan Tipi Boru Support / Atlas Floor & Ceiling Type Pipe Support

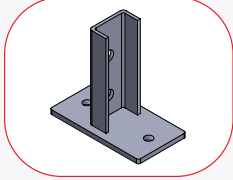
# Atlas Ağır Hizmet Uygulama Örnekleri

## Atlas Heavy Duty Applications

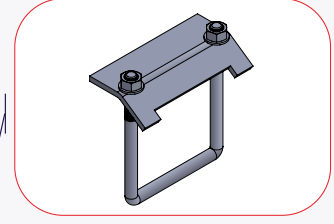


# Atlas Ağır Hizmet Uygulama Örnekleri

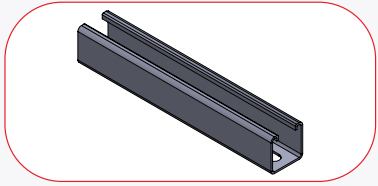
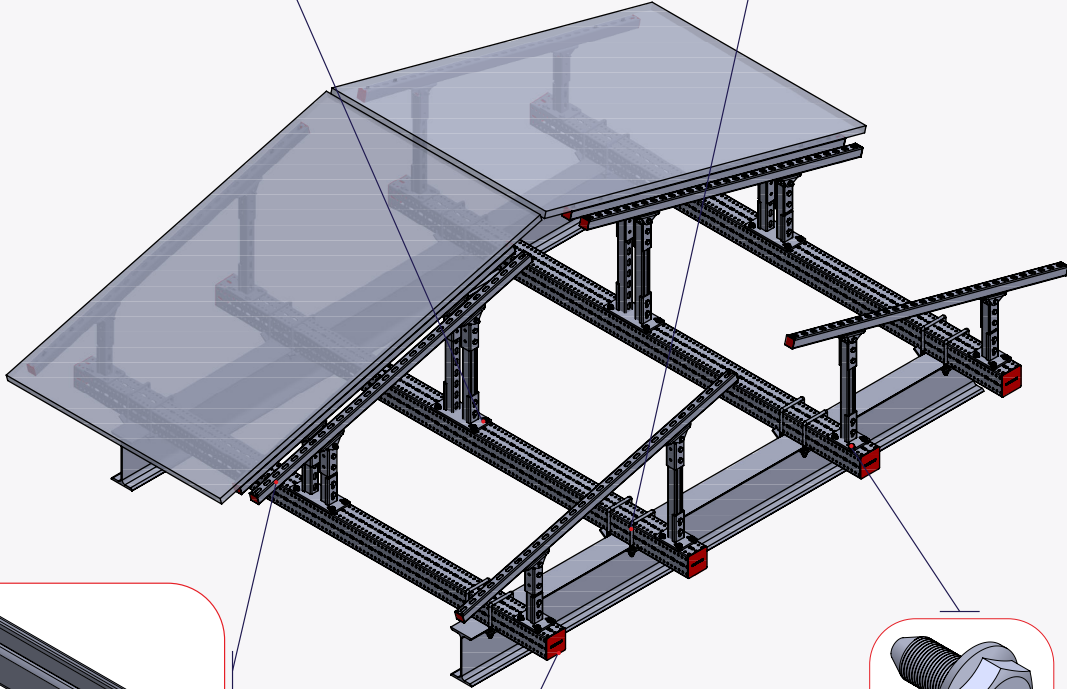
## Atlas Heavy Duty Applications



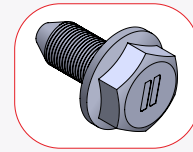
Boru Kelepçe Konnektör - DCL  
Pipe Clamp Connector - DCL



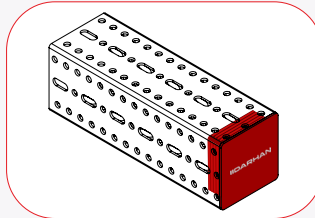
Kiriş Kenedi - DBC  
Beam Clamp - DBC



MFS - G Kanallar  
MFS - G Channels



Kendinden Şekillendirmeli Vida - MD  
Self Forming Screw - MD



Profil Kapağı - DEC  
End Cap - DEC

Atlas Solar Panel Support / Atlas Solar Panel Support